

防静电脚轮

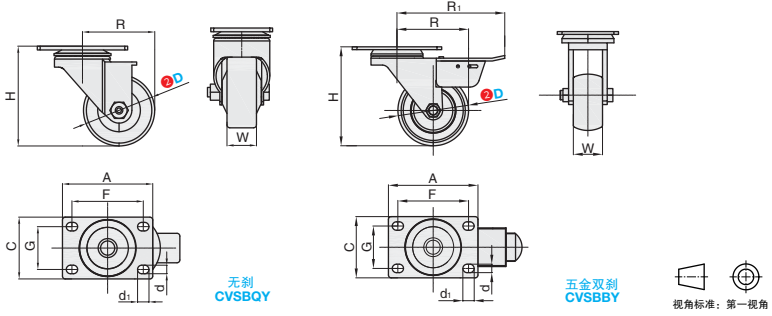
平底活动型 - 中轻载型 / 丝杆活动型 - 中轻载型



■平底活动型 - 中轻载型



①代号	支架				轮部			
	类型	材质	表面处理	刹车形式	③代号	材质	颜色	轴承
CVSBQY	平底活动型	Q235A	镀锌	-	SF	人造胶	灰色	单滚珠
CVSBBY				五金双刹				单滚珠



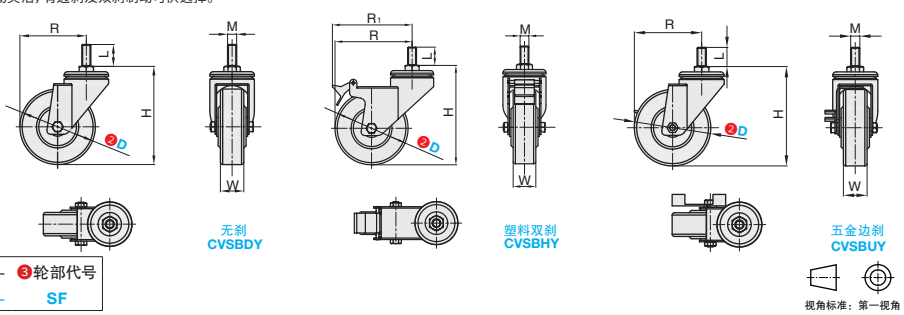
型号		③ 轮部代号	H	W	A	C	F	G	R	R ₁	d	d ₁	容许载荷 (kg)	参考重量 (kg)	
① 代号	② D													CVSBQY	CVSBBY
CVSBQY	75	SF	105	31	95	65	75	45	76	115	9	12	80	0.69	0.83
	无刹		100										120	0.8	0.94
CVSBBY			125										150	0.96	1.09
	五金双刹		150										188	72.5	114

▲ CVSBBY-D150 为塑料双刹。

■丝杆活动型 - 中轻载型



①代号	支架				轮部			
	类型	材质	表面处理	刹车形式	③代号	材质	颜色	轴承
CVSBDY	丝杆活动型	Q235A	镀锌	无刹	SF	人造胶	灰色	滚珠
CVSBHY				塑料双刹				滚珠
CVSBUY				五金边刹				滚珠



●特点
脚架采用特别结构设计, 荷重高、转动灵活, 有边刹及双刹制动可供选择。
功能稳定, 行走静音且不留痕迹。

▲ 导电系数: 电阻率 10²-105。

型号		③ 轮部代号	H	W	M	L		R		R ₁	容许载荷 (kg)	参考重量 (kg)		
① 代号	② D					CVSBHY/ CVSBUY	CVSBHY	CVSBHY/ CVSBUY	CVSBHY			CVSBHY	CVSBHY	CVSBHY
塑料双刹 CVSBHY	75	SF	105	31	12	-	25	76	-	114	80	-	0.608	-
	100		105.5					109		120	0.698			
	125		108.5					119		150	0.822			
	150		114					114		180	0.938			
无刹 CVSBDY	75	SF	105	31	12	29	25	76	-	114	80	0.818	0.801	
	100		88					120		0.928	0.908			
	125		101					150		1.058	1.044			
	150		114					180		1.198	1.20			

▲ 当 CVSBDY-D75 时为五金双刹; CVSBUY 无 D150 规格。

交货期	小单	中大单	大单	优惠价	1-9	10-
	1-50	51-100	101~		100%	现询
	通常	7 工作日	现询			

脚轮