

# 低重心脚轮

固定型 - 中重载型·美式底板 / 平底活动型 - 中重载型·美式底板

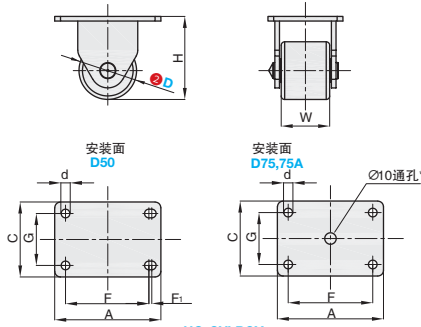
大批量  
订购  
bulk order

## ■固定型 - 中重载型·美式底板

进口  
产品



①代号	支架					轮部			
	类型	材质	表面处理	刹车形式	底板标准	②代号	材质	颜色	轴承
HQ-CVLBGY	固定型	Q235A	镀锌	-	美式	NN	玻纤增强尼龙	黑色	双滚珠
HQ-CVLBGYB			电泳(黑色)						



订购规格示例

①代号 - ②D - ③轮部代号  
HQ-CVLBGY - D50 - NN

型号		③轮部代号	H	W	A	C	F	F <sub>1</sub>	G	d	容许载荷 (kg)	参考重量 (kg)
①代号	②D		HQ-CVLBGY	72	42	92	65	73.25	2.5	45	7.5	350
HQ-CVLBGYB	75	NN	102	46	105	81	86	-	60	8.9	310	1.20
	75A		105								540	1.50

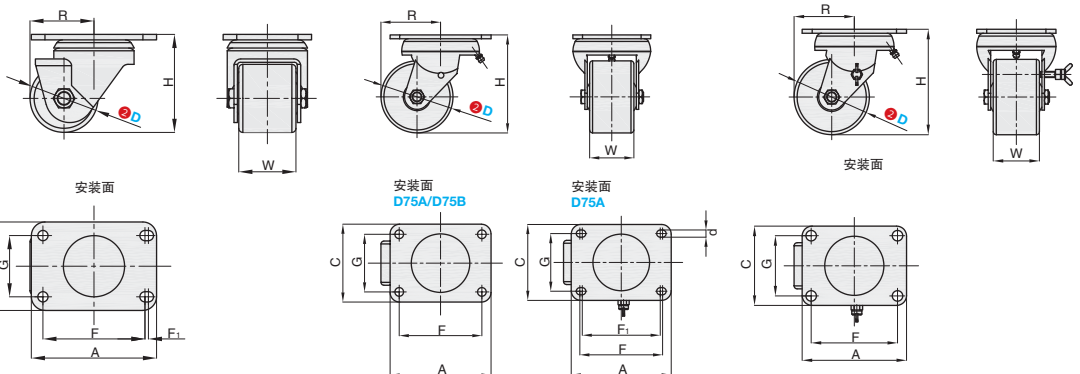
视图标准: 第一视角

## ■平底活动型 - 中重载型·美式底板

进口  
产品



①代号	支架					轮部			
	类型	材质	表面处理	刹车形式	底板标准	②代号	材质	颜色	轴承
HQ-CVLBQYC	平底活动型	Q235A	镀锌	-	美式	NR	玻纤增强尼龙	黑色	轴套
HQ-CVLBQYD			电泳(黑色)						
HQ-CVLBFY			五金边刹						



订购规格示例

①代号 - ②D - ③轮部代号  
HQ-CVLBQYC D50 - NR

型号		③轮部代号	H	W	R	A	C	F	F <sub>1</sub>	G	d	容许载荷 (kg)	参考重量 (kg)
①代号	②D		HQ-CVLSQYC	72	42	47	92	65	75	2.5	45	7.5	350
HQ-CVLBQYD	75	NN	104	46	62	93.5	63.5	77.8	71.4	60	8.5	220	0.90
	75A		102									9	310
HQ-CVLBFY	75C		105	60	104	79	86	-	60	10.5	540	1.50	

视图标准: 第一视角

脚  
轮



小单	中大单	大单
1-50	51-100	101~
通常	7 工作日	现询



1-9	10~
100%	现询