

KK 系列单轴驱动器

KK86 系列



大批量
订购
bulk order



CAD
2D/3D

① 代号	类型	滚珠丝杆 导程	滑座			底座		马达支座		护盖	
			材质	材质	硬度	材质	表面处理	材质	表面处理		
KK86	伺服马达	5、10、20	合金钢	铬钼合金	58-62HRC	铝合金	黑色氧化处理	A6063	黑色氧化处理		

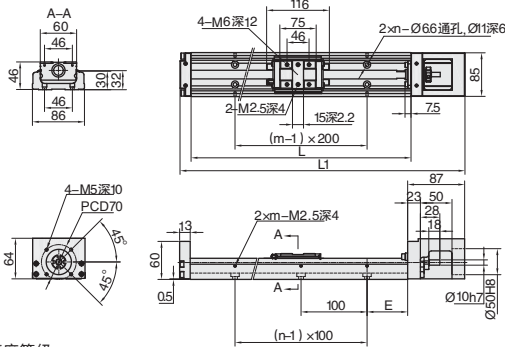
▲ 本产品不含电机。电机须另行采购。
▲ 高精度 \ 精密级另行询价

订购编号示例

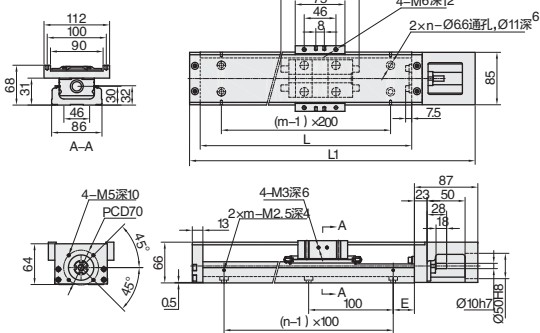
① 代号	-	② 丝杆导程	-	③ 精度等级	-	④ 轨道长度 L	-	⑤ 滑座形式	-	⑥ 马达连接座样式	-	⑦ 护盖样式	-	⑧ 传感器附件
KK86	-	L5	-	C	-	340	-	A1	-	F0	-	C	-	S0

① 代号	② 丝杆导程	③ 精度等级	④ 轨道长度 L	⑤ 滑座形式	⑥ 马达连接座样式	⑦ 护盖样式	⑧ 传感器附件	全长 L1	最大行程			选用无护盖整体重量 (KG)		选用有护盖整体重量 (KG)			
									选用 A1 滑座时	选用 A2 滑座时	E	n	m	选用 A1 滑座时	选用 A2 滑座时	选用 A1 滑座时	选用 A2 滑座时
KK86	L5 L10 L20	C (一般级) P (精密级)	340	A1 (单滑座) A2 (双滑座)	F0 F1 F2 F3 F4 F5 F6 H0	0 (无护盖) C (有护盖)	N (无) S0 (只有极限轨道) S1 (极限轨道 +EE-SX671) S2 (极限轨道 +EE-SX674)	440	210	100	70	3	2	5.7	6.5	6.5	7.3
			540					310	200	20	4	3	6.9	7.7	7.8	8.6	
			640					410	300	70	5	3	8	8.8	9	9.8	
			740					510	400	20	6	4	10	10	10.3	11.3	
			840					610	500	70	7	4	11.2	11.2	11.6	12.4	
			1040					810	700	70	9	5	12.4	12.4	13	13.8	

KK86-0: 无护盖



KK86-C: 铝护盖

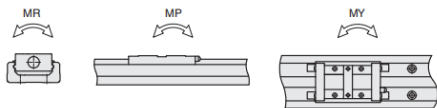


单位: mm

精度等级

代号	轨道长度 L	重复定位精度		定位精度		行走平行度		最大启动扭力 (N-cm)	
		精密级	一般级	精密级	一般级	精密级	一般级	精密级	一般级
KK86	340	±0.003	±0.01	0.025	-	0.015	-	15	10
	440								
	540								
	640	±0.003	±0.01	0.03	-	0.02	-	17	10
	740	±0.003	±0.01	0.04	-	0.03	-	25	10

容许静力矩



代码	导程	精度等级	容许静力矩					
			直线导轨					
			俯仰 Mp (N-m)		偏摆 MY (N-m)		滚动 MR (N-m)	
KK86	10	一般级	滑座 A1	滑座 A2	滑座 A1	滑座 A2	滑座 A1	滑座 A2
			622	3050	622	3050	1507	3014
		精密级	滑座 A1	滑座 A2	滑座 A1	滑座 A2	滑座 A1	滑座 A2
			622	3050	622	3050	1507	3014

B8
单轴驱动器