

KKA40 系列

KKA 系列单轴驱动器



1 代号

类型	滚珠丝杆 导程	滑座 M材质	底座 M材质	H硬度	马达支座 M材质	S表面处理	护盖 M材质	S表面处理
KKA40(无护盖型)	伺服 马达	2	合金钢	铬铝合金	58- 62HRC	铝合金	黑色氧化处理	A6063 黑色氧化处理

▲ 本产品不含电机。电机须另行采购。
▲ 高精级 \ 精密级另行询价

标准加工 **按图定制**

KKA40(无护盖型) **KKAC40(护盖型)**

订购编号示例: **1 代号** - **2 丝杆导程** - **3 精度等级** - **4 轨道长度L** - **5 滑座形式** - **6 马达连接座样式** - **7 传感器附件**
KKA40 - **L2** - **C** - **100** - **A1** - **F0** - **S0**

1 代号	2 丝杆导程	3 精度等级	4 轨道长度L	5 滑座形式	6 马达连接座样式	7 传感器附件	最大行程		选用无护盖整体重量(KG)		选用有护盖整体重量(KG)				
							全长 L1	E	选用A1滑座时	选用A2滑座时	选用A1滑座时	选用A2滑座时	选用A1滑座时	选用A2滑座时	
KKA40(无护盖型) KKAC40(护盖型)	L2	C(一般级) P(精密级)	100	A1 (单滑座) A2 (双滑座)	F0 F1 F2 F3 H0	N(无) S0(只有极限轨道) S1(极限轨道+EE-SX671) S2(极限轨道+EE-SX674)	159	36	-	20	2	0.46	-	0.53	-
			209				86	34	15	3	0.59	0.67	0.67	0.79	
			259				136	84	40	3	0.72	0.8	0.81	0.93	

精度等级 单位: mm

代号	轨道长度L	重复定位精度		定位精度		行走平行度		最大启动扭力(N-cm)	
		精密级	一般级	精密级	一般级	精密级	一般级	精密级	一般级
KKA40(无护盖型) KKAC40(护盖型)	100	±0.003	±0.01	0.02	-	0.01	-	1.2	0.8
	150								
	200								

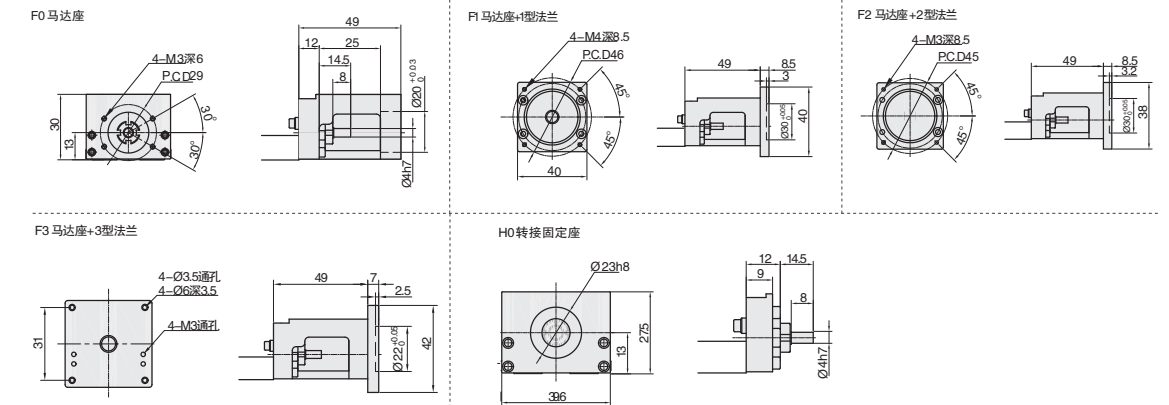
容许静力矩

代码	精度等级	容许静力矩					
		俯仰Mp(N-m)		偏摆MY(N-m)		滚动MR(N-m)	
		滑座A1	滑座A2	滑座A1	滑座A2	滑座A1	滑座A2
KKA40(无护盖型)	一般级	33	182	33	182	81	162
KKAC40(护盖型)	精密级	33	182	33	182	81	162

容许负载

代码	精度等级	基本额定负载(N)			
		滚珠丝杠		直线导轨	
		C动(N)	Co静(N)	C动(N)	Co静(N)
KKA40(无护盖型)	一般级	676	1284	3920	6468
KKAC40(护盖型)	精密级	735	1538		

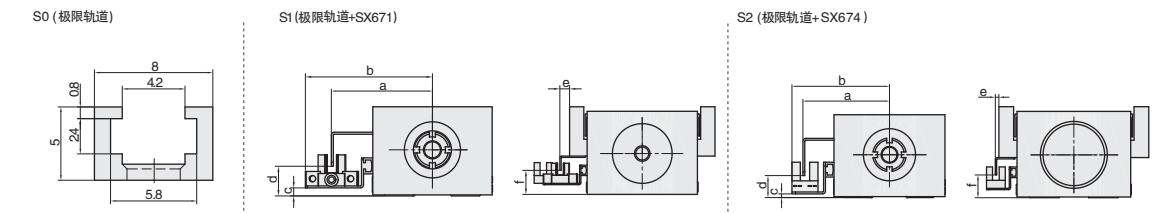
马达连接座样式



建议配套马达类型

马达连接座样式	马达厂家	马达型号	输出功率	重量	驱动器型号	驱动器重量
F1	三菱	HF-KP053	50W	0.35	MR-J3S-10A	0.8
		HF-KP13	100W	0.56	MR-J3S-10A	0.8
	安川	SGMAV-A5ADA61	50W	0.3	SGDV-R70A01A	0.9
		SGMAV-A5ADA2C	50W	0.3	SGDV-R70A01A	0.9
		SGMAV-A5ADA21	50W	0.3	SGDV-R70A01A	0.9
		SGMAV-01ADA64	100W	0.4	SGDV-R90A01A	0.9
F2	松下	MSMD5AZP1	50W	0.32	MADDT1105	0.8
		MSMD5AZP1	50W	0.32	MADDT1205	0.8
		MSMD011P1	100W	0.47	MADDT1107	0.8
		MSMD012P1	100W	0.47	MADDT1205	0.8

传感器配件尺寸



代码	极限开关/安装轨道	a	b	c	d	e	f
KKA40(无护盖型)	S1(极限轨道+ SX671)	41.5	54.1	0.5	10.8	15.3	12
KKAC40(护盖型)	S2(极限轨道+ SX674)	36.5	44.3	1	9.8	10.5	

交货期 7天发货

数量分类	标准订单	特殊订单
	数量	小单 1-9
交货期	100%	另行报价



爱安特自制模组, 火爆开售! 全零件备库, 最快 5 个工作日内出货!

400-6699-418 www.ant-fa.com



百万商品齐上线, 获取专属企业折扣, 轻松下单

400-6699-418 www.ant-fa.com