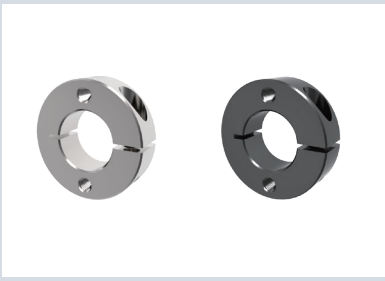


# 开口式固定环

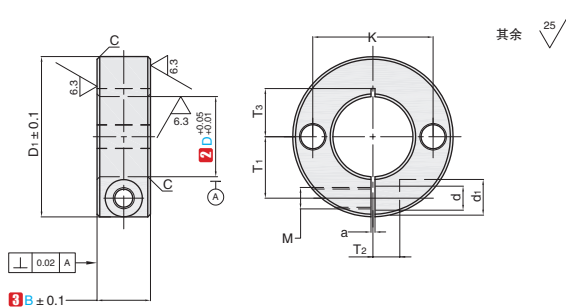
## 双螺纹孔型



### 双螺纹孔型



类型	M 材质	S 表面处理	A 附件
SCABAE	一般结构用钢	四氧化三铁保护膜	1个内六角螺栓
SCEAE		无电解镀镍	1个内六角螺栓 (不锈钢)
SCANAE	不锈钢	-	



#### 订购编号示例

1 代号 - 2 D - 3 B  
 SCABAE - D12 - B10

1 代号	主要尺寸													
	内径 2 D	3 B	D <sub>1</sub>	M(粗牙)	d	d <sub>1</sub>	d <sub>s</sub>	K	a	T <sub>1</sub>	T <sub>2</sub>	T <sub>3</sub>	C	
SCABAE SCEAE SCANAE	6	8	20	M3	3.4	6	3.5	12	1.5	6	4	6~6.5	0.5	
		10		M4	4.5	7.5	3.5	13						
	8	8	25	M3	3.4	6	3.5	14		9	8	5		7~9
		10		M4	4.5	7.5	4.5	18						
		12		M5	5.5	9								
	10	8	30	M3	3.4	6	5.5	20		10	6	8~12		
		10		M4	4.5	7.5								
		12		M5	5.5	9								
	12	8	30	M3	3.4	6	5.5	22		11	6	8~12		
		10		M4	4.5	7.5								
		12		M5	5.5	9								
	13	10	35	M6	6.6	12	6.6	24		11	6	9~12		
		12		M3	3.4	6	5.5							
		15		M4	4.5	7.5		4.5						22
	15	10	34	M4	4.5	7.5	4.5	23		11.5	6	10~11		
		12		M5	5.5	9	5.5	26						
		15		M6	6.6	12	6.6	28						
	16	10	35	M5	5.5	9	4.5	24		12	6	11~12		
		12		M5	5.5	9	5.5	26						
		15		M6	6.6	12	6.6	28						
	18.20	10	40	M5	5.5	9	4.5	28		14	7	13		
		12		M5	5.5	9	5.5	30						
		15												
		20												
25														
25	12	45	M6	6.6	12	6.6	34	15	8	13~15				
	15			35										
	20			36										
	25			37										
	30			38										
30	12	50	M5	5.5	9	5.5	36	17	7	16				
	15			38										
	20			40	6.6	12	6.6				40			
	25											20	10	16~20
30	44	18~20												
35			15	55	M6	6.6	12	6.6	40	20	10	18~20		
	20	44	18~21											
	25					60	M8	9	14				9	45
	30	23	12					6.6	48					
40	15			60	M6	6.6	12			6.6	48	23	12	21
	20													
	30													
50	18	70	M8	9	14	9	56	26	13	23				
	30													
50	22	85	M10	11	18	11	68	32	16	28				
	30													

A3  
固定环