

轴承用型固定环

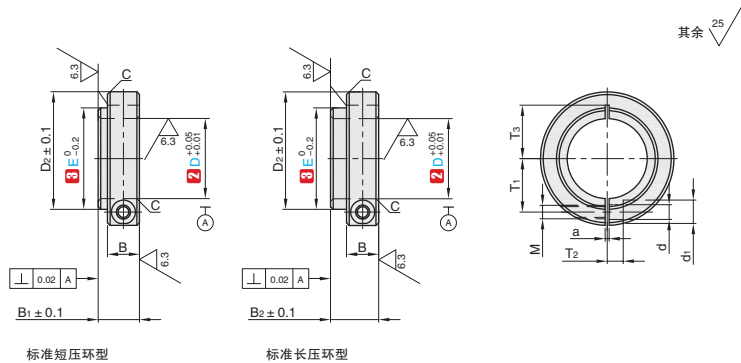
开口式标准型



■ 开口式标准型



类型		[M] 材质	[S] 表面处理	[A] 附件
短压环型	长压环型			
SCABE	SCABF	一般结构用钢	四氧化三铁保护膜	1个内六角螺栓
SCAEE	SCAEF		无电解镀锌	
SCANE	SCANF	不锈钢	-	1个内六角螺栓 (不锈钢)
SCACE	SCACF	铝合金	本色阳极氧化	



订购编号示例

①代号 - ②D - ③E
SCABE - D20 - E24

①代号	主要尺寸														适用轴承 (外径)	
	② D	③ E	D ₂	B	B ₁	B ₂	M(粗牙)	d	d ₁	a	T ₁	T ₂	T ₃	C		
(短压环型) SCABE SCAEE SCANE SCACE	3	5	16	8	9	12	M3	3.4	6	1	4.5	2.2	3~5	0.5	673(6)/683(8)	
		6													693(8)/603(9)/623(10)	
		8													633(13)	
	4	6	18	8	9	12	M3	3.4	6	1	5	3	3.5~6	0.5	674(7)/684(9)	
		7													694(11)/604(12)/624(13)	
		8													675(7)	
	5	7	20	8	9	12	M3	3.4	6	1	5.5	4	5~6.5	0.5	685Z(11)/695(13)/605(14)/625(16)	
		8													676(10)/686(13)	
		9													696(15)/606(17)/626(19)	
	6	8	20	8	9	12	M3	3.4	6	1	6	4	6~6.5	0.5	636(22)	
		12													678(15)/688(16)	
		11													698(19)/608(22)/628(24)	
8	12	25	10	11.5	14	M4	4.5	7.5	1.5	7	5	7~9	0.5	638(28)		
	14													6700(15)		
	12													6800(19)		
10	14	30	10	11.5	14	M4	4.5	7.5	1.5	9	5	10	0.5	6900(22)/6000(26)		
	16													6200(30)/6300(35)		
	14													6701(18)		
12	15	30	10	11.5	14	M4	4.5	7.5	1.5	10	5	10	0.5	6801(21)		
	16													6901(24)/6001(28)		
	18													6201(32)/6301(37)		
15	17	34	10	11.5	14	M4	4.5	7.5	1.5	11.5	6	12	0.5	6702(21)		
	18													6802(24)/6902(28)		
	19													6002(32)		
17	21	34	10	11.5	14	M4	4.5	7.5	1.5	11.5	6	12	0.5	6202(35)/6302(42)		
	20													6803(26)		
	21													6903(30)/6003(35)		
20	23	40	12	14	17	M5	5.5	9	1.5	14	7	14	0.5	6203(40)/6303(47)		
	24													6704(27)/6804(32)		
	27													6904(37)		
25	28	45	12	14	17	M5	5.5	9	1.5	14	7	14	0.5	6004(42)/6204(47)		
	28													6304(52)		
	29													6805(37)		
30	31	55	12	14	17	M5	5.5	9	1.5	17	10	17	0.5	6905(42)		
	32													6005(47)		
	33													6205(52)		
35	33	60	15	17.5	21	M6	6.6	12	2	20	18	18	1	6305(62)		
	33													6806(42)		
	35													6906(47)		
40	38	70	15	17.5	21	M6	6.6	12	2	23	12	21	1	6006(55)/6206(62)/6306(72)		
	38													6807(47)		
	41													6907(55)		
50	43	85	20	22.5	26	M8	9	14	3	26	13	23	1	6007(62)/6207(72)		
	43													6307(80)		
	45													6808(52)		
50	48	85	20	22.5	26	M8	9	14	3	26	13	23	1	6908(62)		
	50													6008(68)/6208(80)		
	55													6308(90)		
50	57	85	20	22.5	26	M10	11	18	3	32	16	28	1	6910(72)		
	57													6010(80)		

A3
固定环