

顶丝式固定环 加厚型

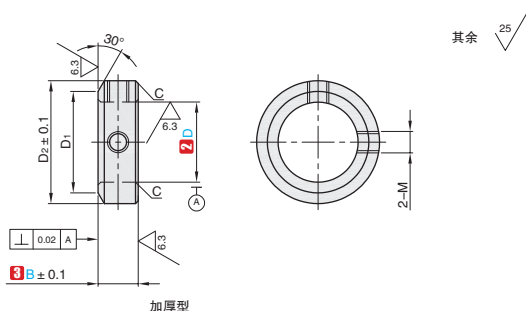


■加厚型



类型	M 材质	S 表面处理	A 附件
SCBBC	一般结构用钢	四氧化三铁保护膜	2 个止动螺丝
SCBEC		无电解镀镍	2 个止动螺丝 (不锈钢)
SCBNC	不锈钢	-	

A3
固定环



订购编号示例

①代号 - ②D - ③B
SCBBC - D15 - B10

①代号	内径		主要尺寸				
	②D	公差	③B	D ₁	D ₂	M×I	C
SCBBC SCBEC SCBNC	5	+0.012 0	6	14	14	M4×4	0.5
	6		6	15	15	M4×4	
	8		8	15	15	M4×4	
	8	+0.015 0	8	13	16	M4×4	
			10	13	18	M4×4	
	10	+0.015 0	10	16	20	M4×4	
			12	20	22	M4×4	
	12	+0.018 0	10	20	26	M5×5	
			12	20	26	M5×5	
	15	+0.018 0	8	24	25	M5×5	
			10	24	25	M5×5	
	20	+0.021 0	10	29	32	M6×6	
12			29	32	M6×6		
15			29	32	M6×6		
25	+0.021 0	12	38	42	M6×6		
		15	38	42	M6×6		
30	+0.025 0	16	42	45	M8×8		
35		20	47	59	M8×8		
40		20	55	72	M10×10		
	22	55	72	M10×10			
50	25	65	79	M10×10			

▲当 D=5 D=6 时 (无 30°倒角)