

工业滑轨 - 标准型

二节式 -15 宽轻载型

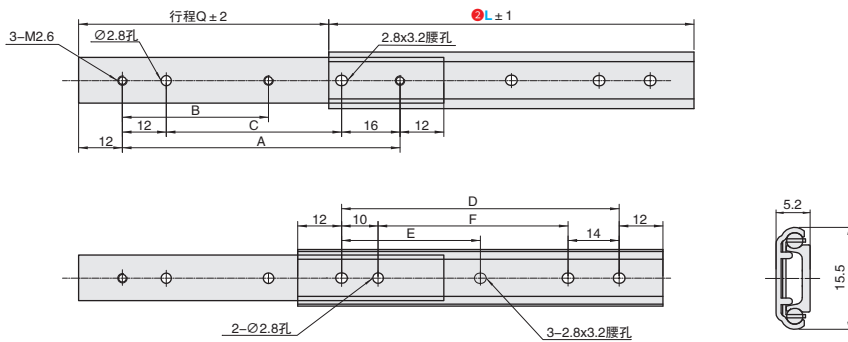
大批量
订购
bulk order

■二节式 -15 宽轻载型



①代号	产品类别		宽度	材料		
				滑轨	滚珠	表面处理
SRSE15T	二节式	3/4 伸展	15.5	SUS304	钢(SUJ)	-

- ▲按根销售。
- ▲滑轨安装请使用 M2.6 扁头螺钉。
- ▲垂直、平行安装。
- ▲最大负载 18Kg/副。
- ▲承重与负载仅供参考。



SRSE15T

订购规格示例

①代号	-	② L
SRSE15T	-	L100

视角标准：第一视角

型号		行程 Q	A	B	C	D	E	F	额定负载 (N/2 个)	参考重量 (kg/pcs)
①代号	② L (滑轨长度)									
SRSE15T	80	48.5	56	-	28	56	-	32	140	0.02
	100	68.5	76	38	48	76	38	52	160	0.03
	150	94.5	126	63	98	126	63	102	180	0.04



小单	中大单	大单
1-50	51-100	101~
通常	7 工作日	现询



1-9	10~
100%	现询