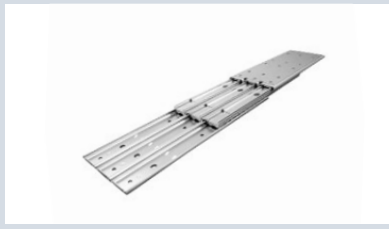


工业滑轨 - 双排型

三排三节式 -107 宽重载型

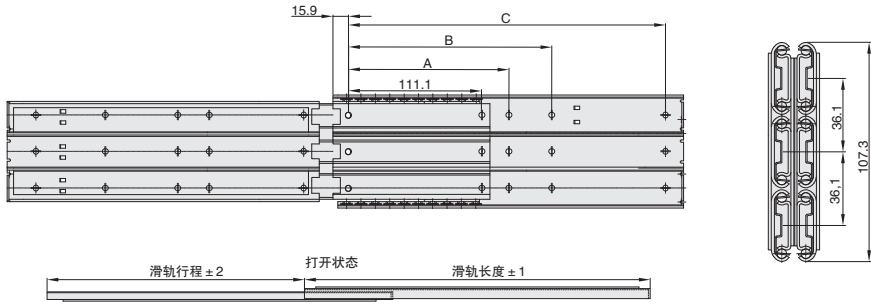
大批量
订购
bulk order

■三排三节式 -107 宽重载型



①代号	产品类别		产品功能	宽度	材质	表面处理		
					滑轨	滚珠	滑轨	滚珠
SRSS107	三节式	全长伸展	三排式	71.4	SUS304	SECC	-	

- ▲按根销售。
- ▲滑轨安装请使用 M4 十字圆头螺丝。
- ▲垂直、平行安装。
- ▲最大负载 178.2Kg/ 副。
- ▲承重与负载仅供参考。



订购规格示例

①代号	-	② L
SRSS107	-	L304.8

视角标准：第一视角

型号		行程 Q	A	B	C	额定负载 (N/2 个)	参考重量 (kg/pcs)
①代号	② L (滑轨长度)						
SRSS107	304.8	326	-	149.2	273	1721	2.87
	355.6	377		200	323.8	1741	3.36
	406.4	428		250.8	374.6	1741	3.88
	457.2	479	212.7	301.6	425.4	1751	4.36
	508	529	238.1	352.4	476.2	1782	4.93
	558.8	580	263.5	403.2	527	1782	5.39
	609.6	631	288.9	454	577.8	1741	5.91
	660.4	682	314.3	504.8	628.6	1721	6.24
	711.2	732	339.7	555.6	679.5	1091	6.95



小单	中大单	大单
1-50	51-100	101~
通常	7 工作日	现询



1-9	10~
100%	现询