
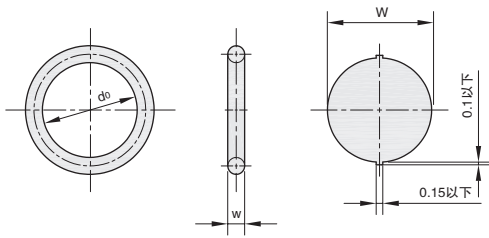


★ 产品特点：耐矿物油、耐热。



①代号	④材质	④硬度(肖氏A)	颜色	工作温度
APFTJB	丁腈橡胶	70±5Hs	黑色	-30 ~ 100°C
APFTLB	氟橡胶			-15 ~ 200°C

▲符合标准 AS568.



视角标准：第一视角



①代号 - ②标称编号  
APFTJB - 15

APFTJB  
APFTLB

①代号	②标称编号	W	do 内径	
			尺寸	公差
	1	1.02±0.07	0.74	±0.10
	2	1.27±0.07	1.07	
	3	1.52±0.07	1.42	
	4		1.78	±0.12
	5		2.57	
	6		2.9	
	7		3.68	
	8		4.47	
	9		5.28	
	10		6.07	
	11		7.65	
	12		9.25	
	13		10.82	
	14		12.42	
	15		14	±0.15
	16		15.6	
	17	1.78±0.07	17.17	
	18		18.77	
	19		20.35	
	20		21.95	
	21		23.52	
	22		25.12	
	23		26.7	
	24		28.3	
	25		29.87	
	26		31.47	
	27		33.05	
	28		34.65	
	29		37.82	
	30		41	±0.25