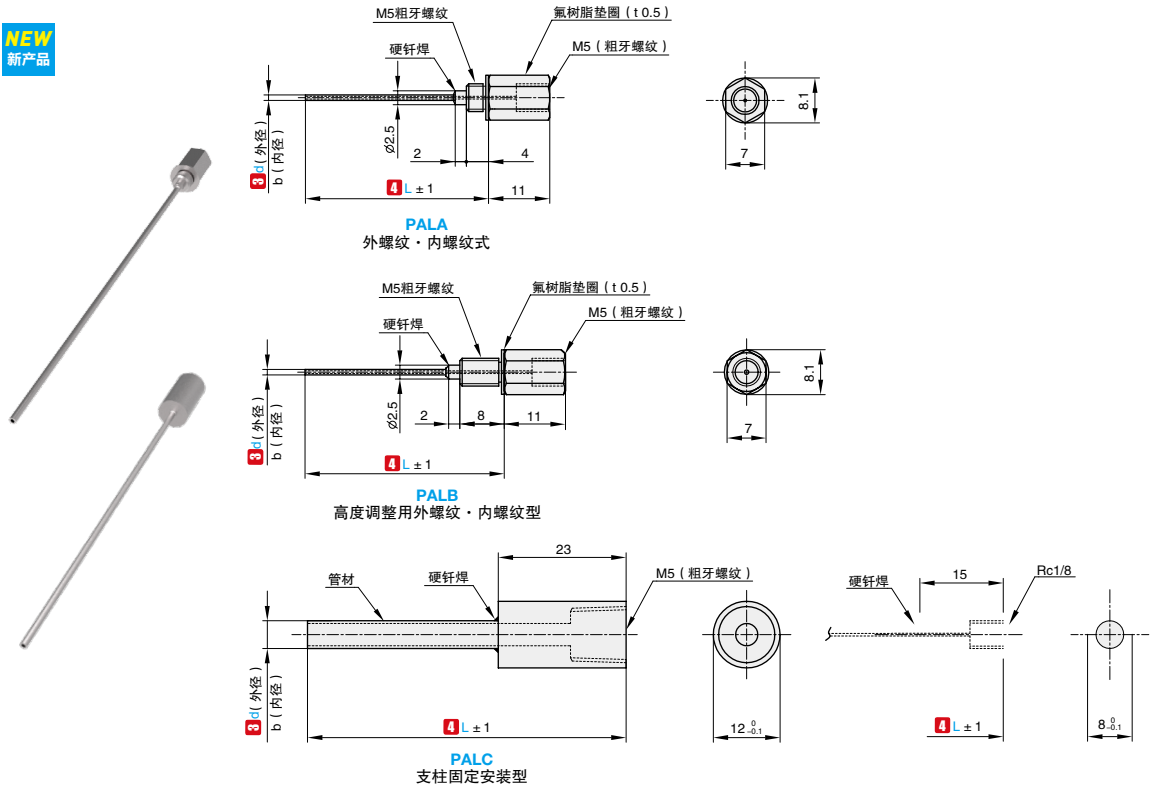


# 点式空气喷嘴

外螺纹·内螺纹型 / 高度调整用外螺纹·内螺纹型 / 支柱固定安装型

大批量  
订购  
bulk order

NEW  
新产品



订购编号示例

1 代号 - 2 公称型号 - 3 d - 4 L  
PALA - 5 - 1.5 - 100

■ 外螺纹·内螺纹型 ■ 高度调整用外螺纹·内螺纹型 ■ 支柱固定安装型

1 代号	2 公称型号	3 d	4 L		b
			L 尺寸固定型	L 尺寸指定型 指定单位 1mm	
(L 尺寸固定型) PALA PALB PALC	5	1	100 150 (150 仅 PALA)	20-99 (仅 PALAZ20-149)	0.5
		1.5			0.8
		2			1
		2.5			1.5
(L 尺寸指定型) PALAZ PALBZ PALCZ	1	3	100	30-199	2
		4			3
		5	200		4
		6			5

⚠ d=1.0~3.0 的管子可用手弯曲, 但请以外径 x3 作为最小曲率半径的大致标准, 慎重的进行弯曲。  
⚠ 主体可能因硬钎焊产生的热量导致变色。

## 材料说明

代号	类型	形式	材质	硬度
PALA	L 尺寸固定型	外螺纹·内螺纹型	主体·管 SUS304	退火 HV200 以下
PALAZ	L 尺寸指定型			
PALB	L 尺寸固定型	高度调整用 外螺纹·内螺纹型		
PALBZ	L 尺寸指定型			
PALC	L 尺寸固定型	支柱固定安装型		
PALCZ	L 尺寸指定型			

分类  
目录

返回  
主目录

K3  
喷  
嘴