


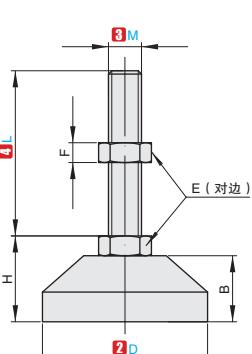
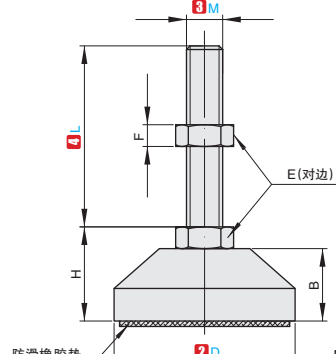
重载型防滑支脚



★ 产品特点：螺杆为六方棒料一体机加成型，大对边方便调节，外观精致。螺杆高度可通过一体六方调节。



①代号	底盘		螺杆		橡胶垫
	②材质	③材质	④表面处理	⑤	
SFBCML	45#	45#	镀铬		无
SFSML	SUS304	SUS304	无		
SFBCJLR	45#	45#	镀铬		丁腈橡胶(NBR)
SFSJLR	SUS304	SUS304	无		

视角标准：第一视角



①代号 - ②底径 - ③螺纹直径 - ④螺纹长度
 SFBCML - D50 - M10 - L50

①代号	主要尺寸							承载 (kg)	参考重量 (kg/pcs)				
	②D	③M	④L	E	H	B	F						
钢 SFBCML SFBCJLR (带橡胶)	50	M10	50	17	28	18	10	800	0.25				
		M12	100					1000	0.28				
		M12	50	19				1200	0.26				
		M14	100					1400	0.28				
	60	M16	50	22	31	23	13	1500	0.41				
		M16	100					1800	0.47				
		M20	50	24				34	16	1800	0.49		
		M20	100							1500	0.41		
		M12	150	30						38	19	1200	0.53
		M14	100									1400	0.83
	M16	150	30	41	23	1800	0.85						
	M16	100				1800	0.87						
不锈钢 SFSML SFSJLR (带橡胶)	80	M20	100			30	43	19	2000			1.01	
		M20	120						2200			1.01	
		M24	50			36			26	16	2000	1.1	
		M24	100								2200	1.2	
		M16	150	24	37	13					2000	1.21	
		M16	180								2000	1.26	
	M20	100	30	40			19	2200			1.32		
	M20	150						2200			1.4		
	M24	50	36					43	19	2400	1.4		
	M24	100								2400	1.45		
	M24	150	36		43	19				2400	1.51		
	M24	180								2400	1.51		
M24	100	36	43	19			2400			1.6			
M24	150						2400			1.69			
M24	180	2400					1.69						

▲ 承载与参考重量仅供参考。



数量分类	小单	中大单	大单
数量	1-50	51-100	101~
交货期	通常	7工作日	现询



数量	1-9	10~
价格	100%	另行报价

G2
支脚