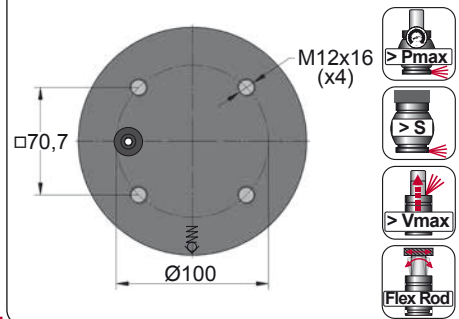
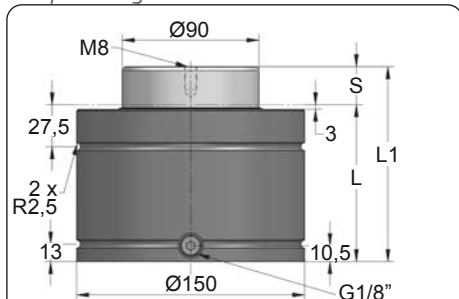


KT 9500

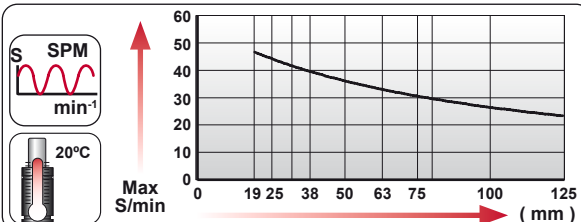
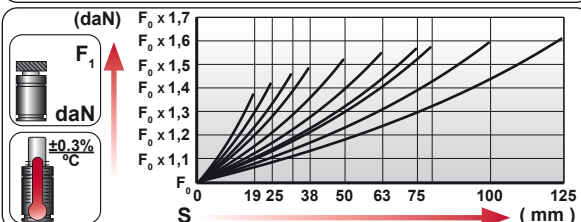
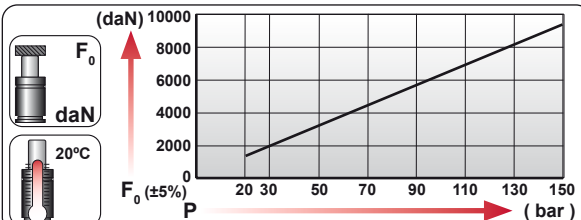
Compact Height

	TOYOTA	SMS DKH3221n



ORDER	S (mm)	L1 ±0,25 (mm)	L (mm)	Kg.
KT 9500 019	19	116	97	10.02
KT 9500 025	25	128	103	10.42
KT 9500 032	32	142	110	10.88
KT 9500 038	38	154	116	11.28
KT 9500 050	50	178	128	12.07
KT 9500 063	63	204	141	12.93
KT 9500 075	75	228	153	13.73
KT 9500 080	80	238	158	14.06
KT 9500 100	100	278	178	15.39
KT 9500 125	125	328	203	17.04

CODE	Pressure Gauge	bar	psi	F ₀ daN	F ₁ daN
KT 9500 050		150	2175	9540	14520
KT-H 9500 050		0	0	---	---



EQUIPPED WITH VDI - SAFETY

Language	ORDER	F ₀ daN	S mm
ENG	ORDER	9500	50
DEU	BESTELLUNG		
FRA	COMMANDE		
ITA	ORDINE		
ESP	PEDIDO		
POR	PEDIDO		

--	--	--	--	--	--	--	--

N ₂	Smax < 90%	Vmax 1,6 m/s	bar psi	bar psi	°C °F	°C °F	600 CP-
			20 290	150 2175	0 32	80 176	

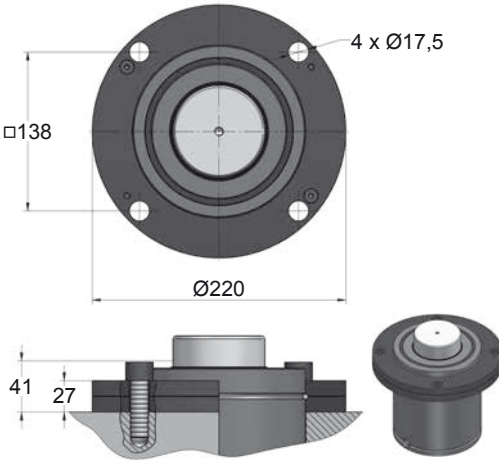


KT 9500 MOUNTS

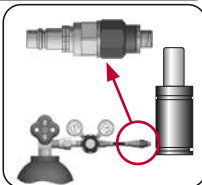
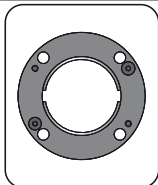
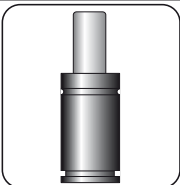
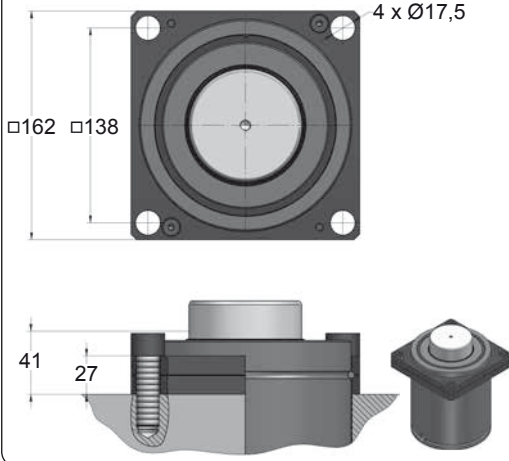
Compact Height

	L1=178 L1=178 L1=178			L1=205 L1=236 L1=255	L1=255		L1=270	
MODEL	X CW 9500 CW 11800 KT 9500	X	X	GN 7500 CM 10000 CD 9600	AG 7500	X	CS 18300	
SERIES	MINI 	COMPACT HEIGHT 	THREADED 	LOW PROFILE 	HEAVY DUTY 	ISO 	HEAVY LOAD >Pmax 	POWER COMPACT STROKE <S >F0

A14-150



A34-150



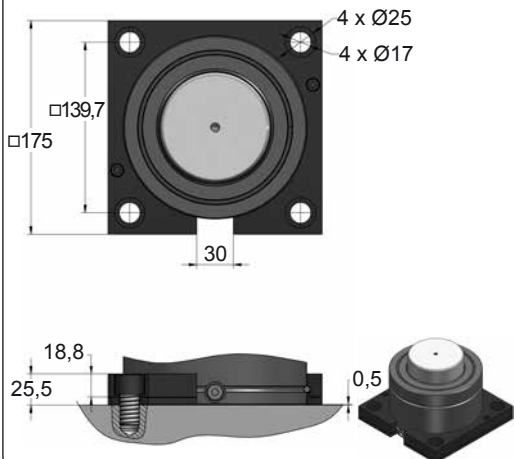
CODE	KT 9500 050	KIT S-XXXXXXX KIT C-XXXXXXX	A14-150	18 CG 1-Q
ENG ORDER	GAS SPRING	REPAIR KIT	FLANGE	CHARGING ADAPTER
DEU BESTELLUNG	GASDRUCKFEDER	ERSATZTEILSATZ	FLANSCHEN	LADEADAPTER
FRA COMMANDE	RESSORT À GAZ	KIT DE RÉPARATION	BRIDE	RACCORD DE CHARGE
ITA ORDINE	CILINDRO AD AZOTO	KIT DI MANUTENZIONE	FLANGE	ADATTATORE DI CARICO
ESP PEDIDO	RESORTE DE GAS	KIT DE REPARACION	BRIDA	ADAPTADOR DE CARGA
POR PEDIDO	CILINDRO DE GÁS	KIT DE MANUTENÇÃO	FLANGE	ADAPTADOR DE CARGA

KT 9500 MOUNTS

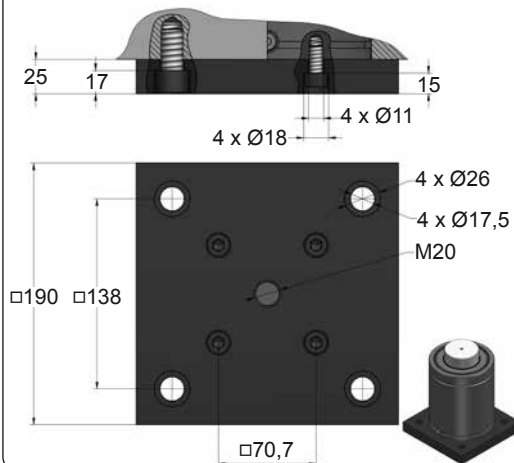
Compact Height

AZOL
GAS

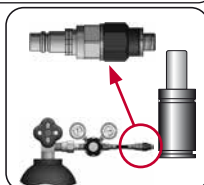
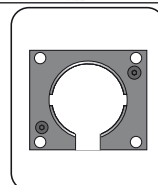
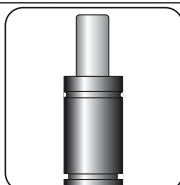
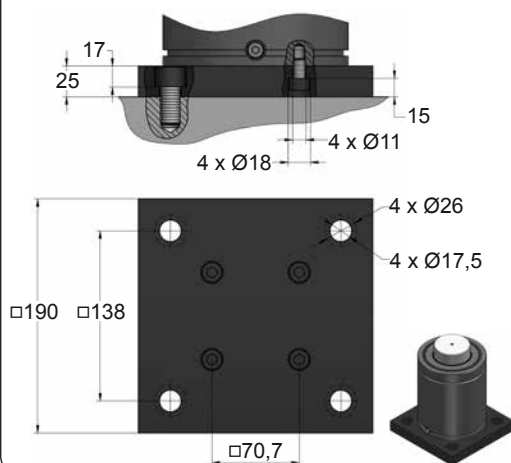
AY4-150



B36-150



B41-150



CODE	KT 9500 050	KIT S-XXXXXXX KIT C-XXXXXXX	AY4-150	18 CG 1-Q
ENG ORDER	GAS SPRING	REPAIR KIT	FLANGE	CHARGING ADAPTER
DEU BESTELLUNG	GASDRUCKFEDER	ERSATZTEILSATZ	FLANSCHEN	LADEADAPTER
FRA COMMANDE	RESSORT À GAZ	KIT DE RÉPARATION	BRIDE	RACCORD DE CHARGE
ITA ORDINE	CILINDRO AD AZOTO	KIT DI MANUTENZIONE	FLANGE	ADATTATORE DI CARICO
ESP PEDIDO	RESORTE DE GAS	KIT DE REPARACION	BRIDA	ADAPTADOR DE CARGA
POR PEDIDO	CILINDRO DE GÁS	KIT DE MANUTENÇÃO	FLANGE	ADAPTADOR DE CARGA

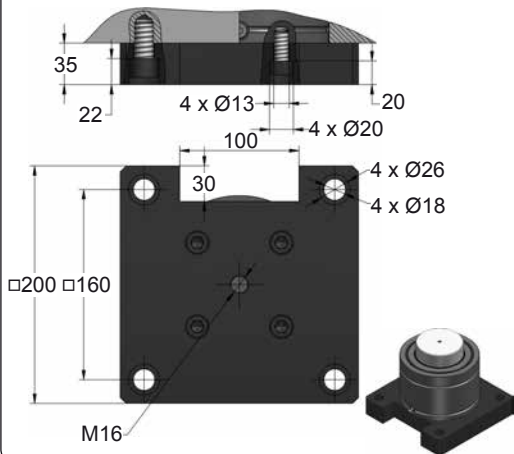


KT 9500 MOUNTS

Compact Height

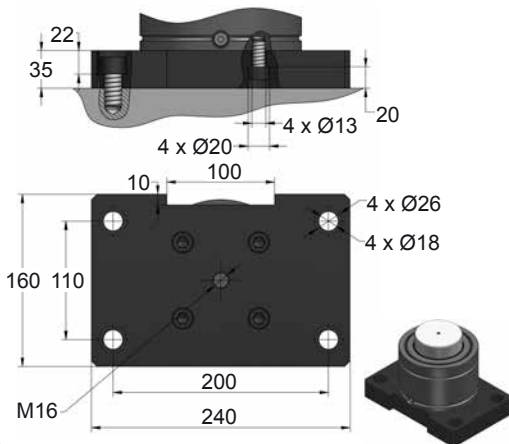
B56-150

SMS DKH 3221n



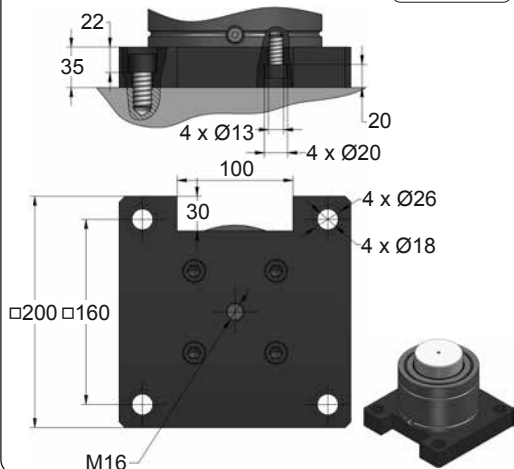
B61-150

SMS DKH 3221n



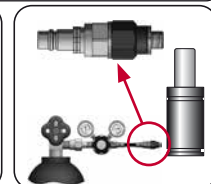
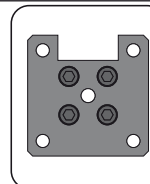
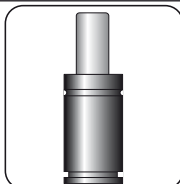
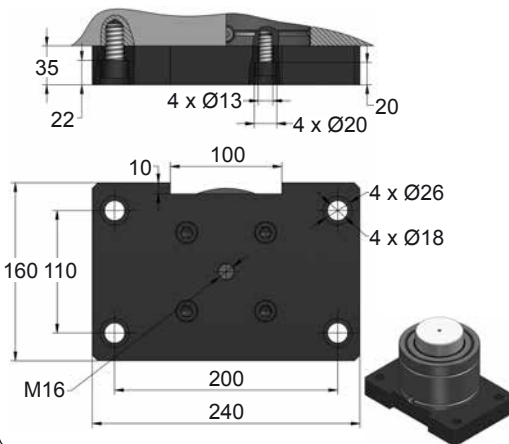
B66-150

SMS DKH 3221n



B71-150

SMS DKH 3221n



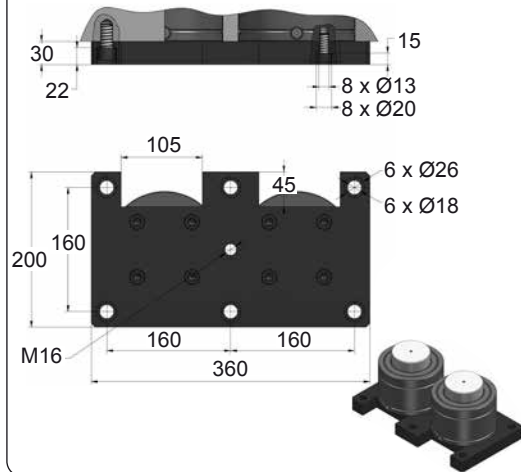
CODE	KT 9500 050	KIT S-XXXXXXX KIT C-XXXXXXX	B56-150	18 CG 1-Q
ENG ORDER	GAS SPRING	REPAIR KIT	FLANGE	CHARGING ADAPTER
DEU BESTELLUNG	GASDRUCKFEDER	ERSATZTEILSATZ	FLANSCHEN	LADEADAPTER
FRA COMMANDE	RESSORT À GAZ	KIT DE RÉPARATION	BRIDE	RACCORD DE CHARGE
ITA ORDINE	CILINDRO AD AZOTO	KIT DI MANUTENZIONE	FLANGE	ADATTATORE DI CARICO
ESP PEDIDO	RESORTE DE GAS	KIT DE REPARACION	BRIDA	ADAPTADOR DE CARGA
POR PEDIDO	CILINDRO DE GAS	KIT DE MANUTENÇÃO	FLANGE	ADAPTADOR DE CARGA

KT 9500 MOUNTS

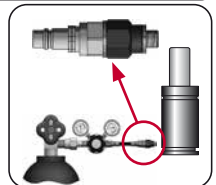
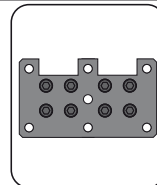
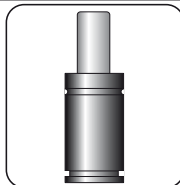
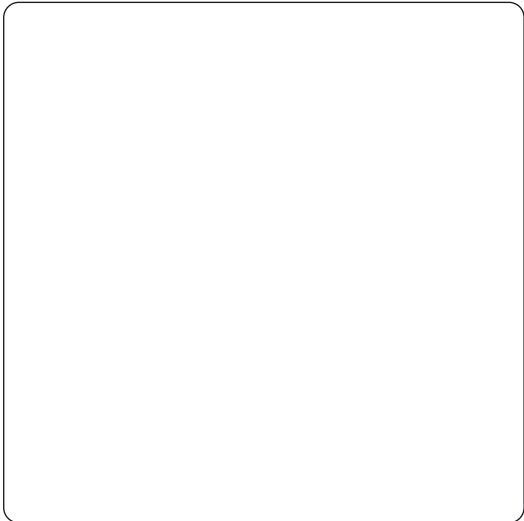
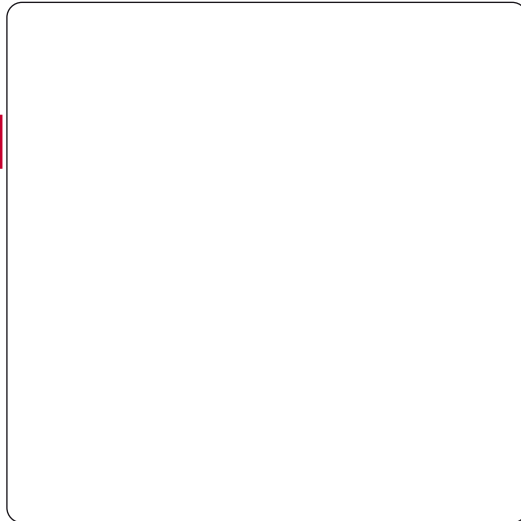
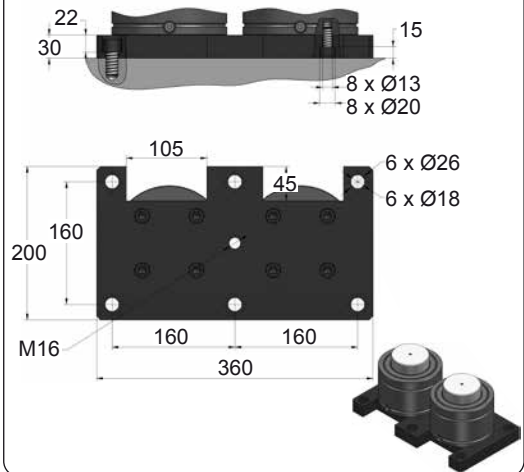
Compact Height

AZOL
GAS

B88-150



B93-150



CODE	KT 9500 050	KIT S-XXXXXXX KIT C-XXXXXXX	B88-150	18 CG 1-Q
ENG ORDER	GAS SPRING	REPAIR KIT	FLANGE	CHARGING ADAPTER
DEU BESTELLUNG	GASDRUCKFEDER	ERSATZTEILSATZ	FLANSCHEN	LADEADAPTER
FRA COMMANDE	RESSORT À GAZ	KIT DE RÉPARATION	BRIDE	RACCORD DE CHARGE
ITA ORDINE	CILINDRO AD AZOTO	KIT DI MANUTENZIONE	FLANGE	ADATTATORE DI CARICO
ESP PEDIDO	RESORTE DE GAS	KIT DE REPARACION	BRIDA	ADAPTADOR DE CARGA
POR PEDIDO	CILINDRO DE GÁS	KIT DE MANUTENÇÃO	FLANGE	ADAPTADOR DE CARGA



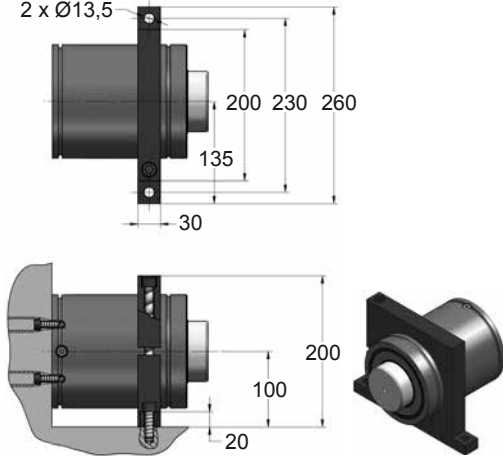
KT 9500 MOUNTS

Compact Height

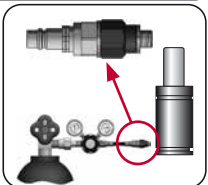
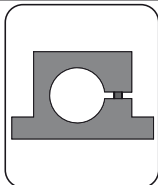
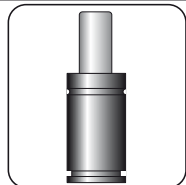
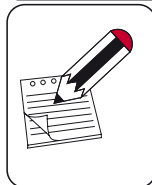
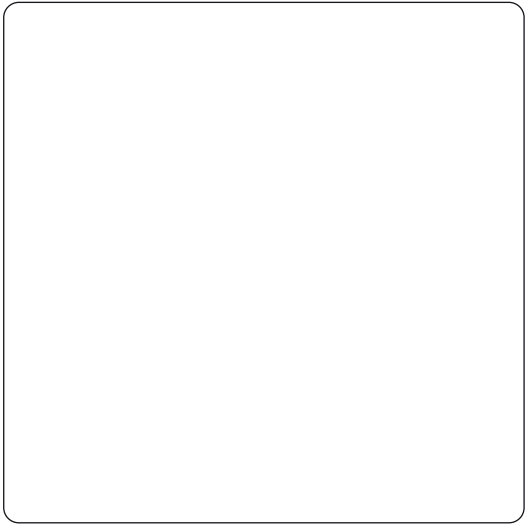
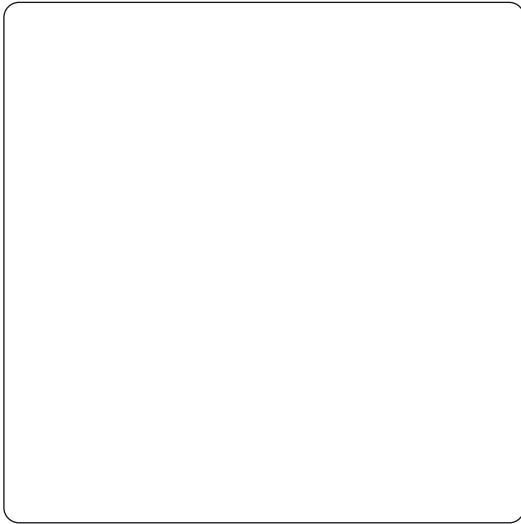
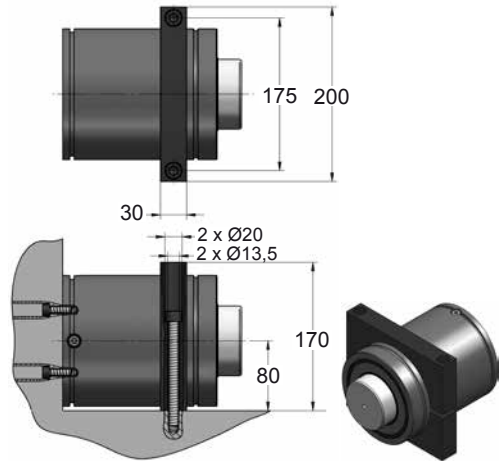


D02-150

2 x Ø13,5



D67-150



CODE	KT 9500 050	KIT S-XXXXXXX KIT C-XXXXXXX	D02-150	18 CG 1-Q
ENG ORDER	GAS SPRING	REPAIR KIT	FLANGE	CHARGING ADAPTER
DEU BESTELLUNG	GASDRUCKFEDER	ERSATZTEILSATZ	FLANSCHEN	LADEADAPTER
FRA COMMANDE	RESSORT À GAZ	KIT DE RÉPARATION	BRIDE	RACCORD DE CHARGE
ITA ORDINE	CILINDRO AD AZOTO	KIT DI MANUTENZIONE	FLANGE	ADATTATORE DI CARICO
ESP PEDIDO	RESORTE DE GAS	KIT DE REPARACION	BRIDA	ADAPTADOR DE CARGA
POR PEDIDO	CILINDRO DE GÁS	KIT DE MANUTENÇÃO	FLANGE	ADAPTADOR DE CARGA