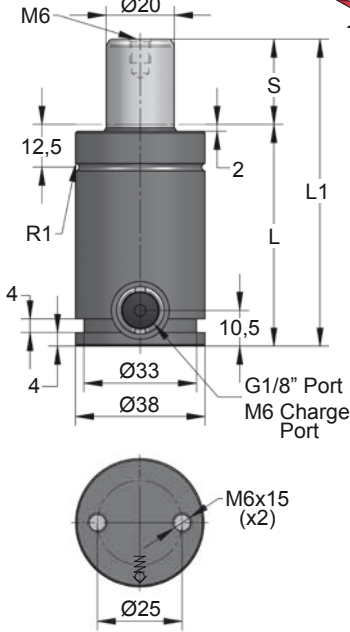


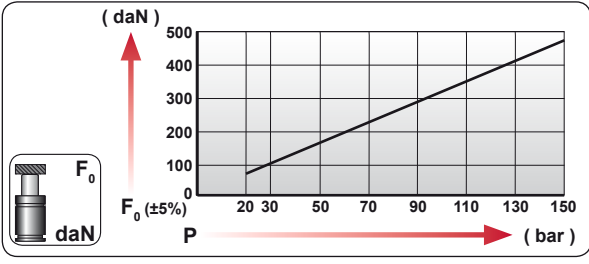
KZ 500

Compact Height

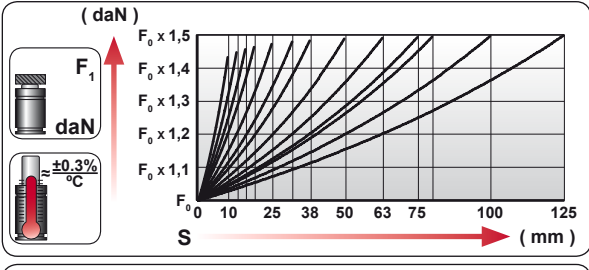




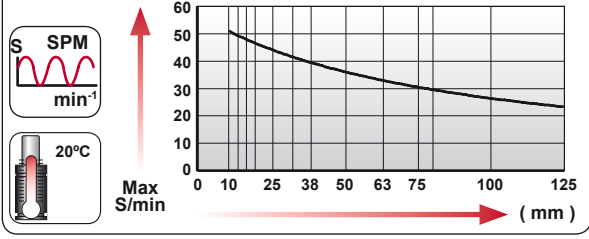
ORDER	S (mm)	L1 ±0.25 (mm)	L (mm)	Kg.
KZ 500 010	10	60	50	0.24
KZ 500 013	13	66	53	0.25
KZ 500 016	16	72	56	0.26
KZ 500 019	19	78	59	0.27
KZ 500 025	25	90	65	0.30
KZ 500 032	32	104	72	0.32
KZ 500 038	38	116	78	0.35
KZ 500 050	50	140	90	0.40
KZ 500 063	63	166	103	0.45
KZ 500 075	75	190	115	0.50
KZ 500 080	80	200	120	0.52
KZ 500 100	100	240	140	0.60
KZ 500 125	125	290	165	0.70



CODE				
		bar psi	daN	daN
KZ 500 050		150 2175	470	700
KZ-H 500 050		0 0	---	---



	ENG ORDER DEU BESTELLUNG FRA COMMANDE ITA ORDINE ESP PEDIDO POR PEDIDO		
		daN	mm
		KZ 500	50
		KZ 500 050	



N ₂	S _{max} < 90%	V _{max} 1,6 m/s	P _{min} (20°C)	P _{max} (20°C)	T _{min}	T _{max}	600 CP-

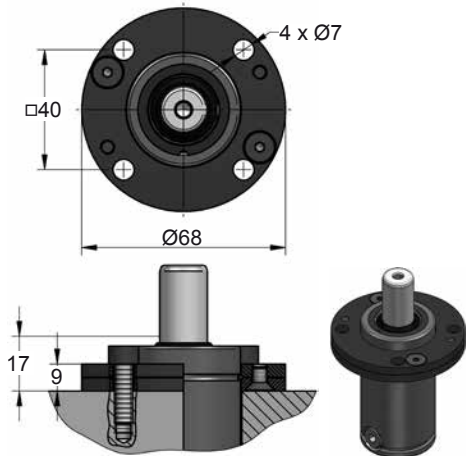
bar psi	bar psi	°C °F	°C °F
20 290	150 2175	0 32	80 176



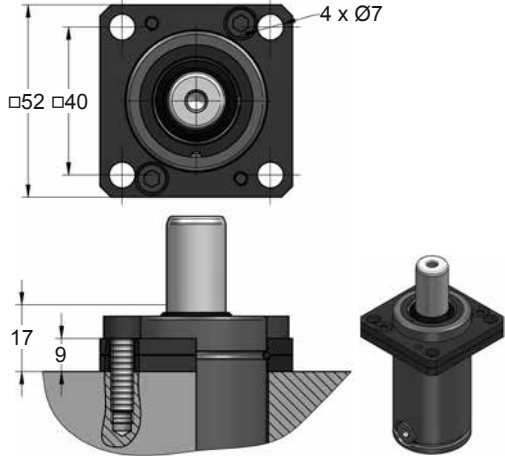
KZ 500 MOUNTS

Compact Height

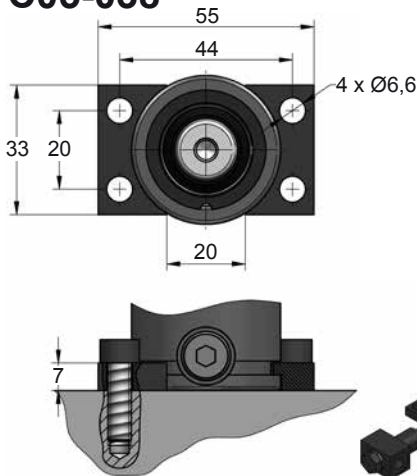
A14-038



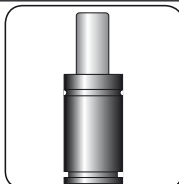
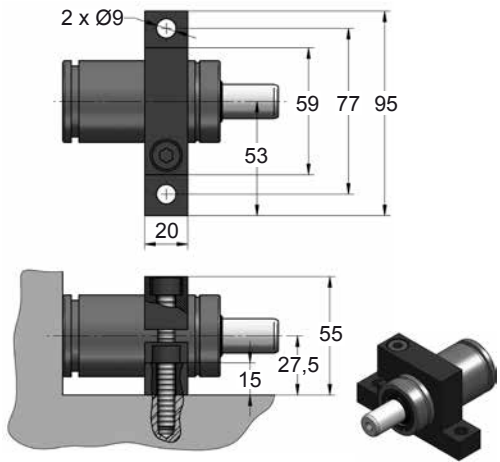
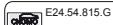
A34-038



C05-038



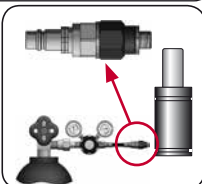
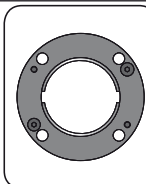
D02-038



SEAL
KIT S-XXXXXXX



CARTRIDGE
KIT C-XXXXXXX



CODE	KZ 500 050	KIT S-XXXXXXX KIT C-XXXXXXX	A14-038	06 CG 2-Q
ENG ORDER	GAS SPRING	REPAIR KIT	FLANGE	CHARGING ADAPTER
DEU BESTELLUNG	GASDRUCKFEDER	ERSATZTEILSATZ	FLANSCHEN	LADEADAPTER
FRA COMMANDE	RESSORT À GAZ	KIT DE RÉPARATION	BRIDE	RACCORD DE CHARGE
ITA ORDINE	CILINDRO AD AZOTO	KIT DI MANUTENZIONE	FLANGE	ADATTATORE DI CARICO
ESP PEDIDO	RESORTE DE GAS	KIT DE REPARACION	BRIDA	ADAPTADOR DE CARGA
POR PEDIDO	CILINDRO DE GAS	KIT DE MANUTENÇÃO	FLANGE	ADAPTADOR DE CARGA