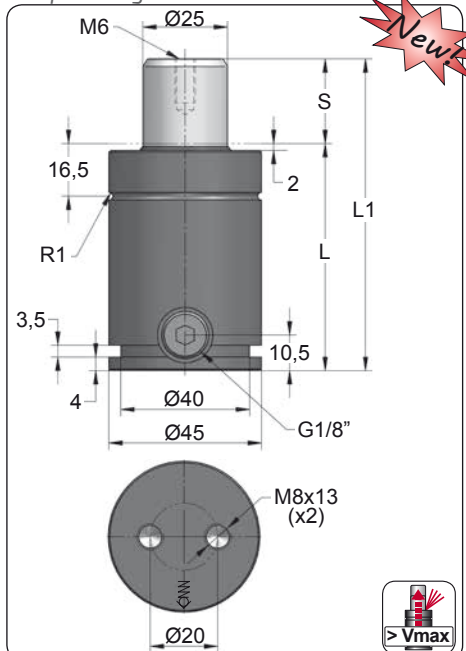


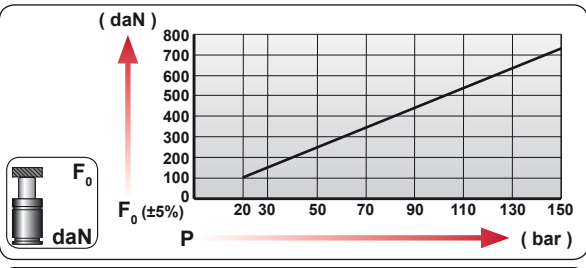
CWC 750 V2

Compact Height

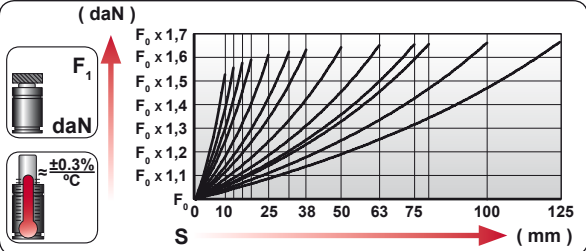




ORDER	S (mm)	L1 ±0,25 (mm)	L (mm)	Kg.
CWC 750 010 V2	10	62	52	0.49
CWC 750 013 V2	13	68	55	0.50
CWC 750 016 V2	16	74	58	0.52
CWC 750 019 V2	19	80	61	0.54
CWC 750 025 V2	25	92	67	0.58
CWC 750 032 V2	32	106	74	0.62
CWC 750 038 V2	38	118	80	0.66
CWC 750 050 V2	50	142	92	0.74
CWC 750 063 V2	63	168	105	0.82
CWC 750 075 V2	75	192	117	0.89
CWC 750 080 V2	80	202	122	0.92
CWC 750 100 V2	100	242	142	1.05
CWC 750 125 V2	125	292	167	1.20



CODE		bar	psi	F ₀ daN	F ₁ daN
CWC 750 050 V2		150	2175	740	1215
CWC-H 750 050 V2		0	0	---	---

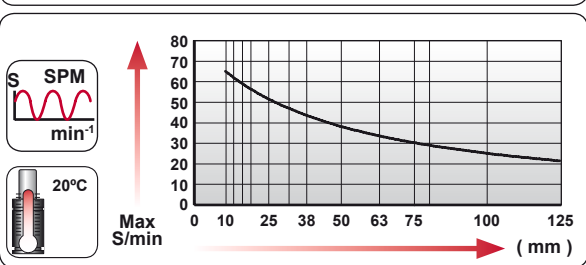


ENG ORDER
 DEU BESTELLUNG
 FRA COMMANDE
 ITA ORDINE
 ESP PEDIDO
 POR PEDIDO

F₀ daN S mm




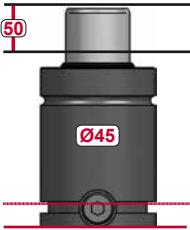
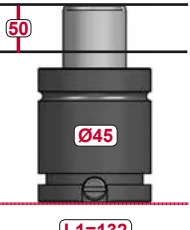
CWC 750 50













CWC 750 050 V2



	S _{max} < 100%	v	P _{min} (20°C)	P _{max} (20°C)	T _{min}	T _{max}	
--	-------------------------	---	-------------------------	-------------------------	------------------	------------------	--

N ₂	S _{max} < 90%	V _{max} 1,6 m/s	bar psi	bar psi	°C °F	°C °F	600 CP-
			20 290	150 2175	0 32	80 176	

  	 <p>L1=142</p>	 <p>L1=132</p>
MODEL	CWC 750	CW 750

<p>CW</p>  <p>KRM6  BK </p>	<p>CWC</p>  <p>DRM8  TNRR </p> <p>9RM8  MCRR </p> <p>7RM8  TFRR </p> <p>SKK  SGS </p>
--	---

		 <p>SEAL KIT S-XXXXXXX</p>  <p>CARTRIDGE KIT C-XXXXXXX</p>		
--	---	--	---	--

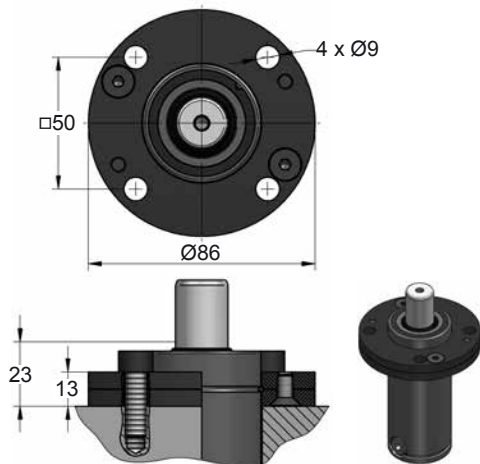
CODE	CWC 750 050 V2	KIT S-XXXXXXX KIT C-XXXXXXX	A14-045	18 CG 1-Q
ENG ORDER	GAS SPRING	REPAIR KIT	FLANGE	CHARGING ADAPTER
DEU BESTELLUNG	GASDRUCKFEDER	ERSATZTEILSATZ	FLANSCHEN	LADEADAPTER
FRA COMMANDE	RESSORT À GAZ	KIT DE RÉPARATION	BRIDE	RACCORD DE CHARGE
ITA ORDINE	CILINDRO AD AZOTO	KIT DI MANUTENZIONE	FLANGE	ADATTATORE DI CARICO
ESP PEDIDO	RESORTE DE GAS	KIT DE REPARACION	BRIDA	ADAPTADOR DE CARGA
POR PEDIDO	CILINDRO DE GAS	KIT DE MANUTENÇÃO	FLANGE	ADAPTADOR DE CARGA

CWC 750 V2 MOUNTS

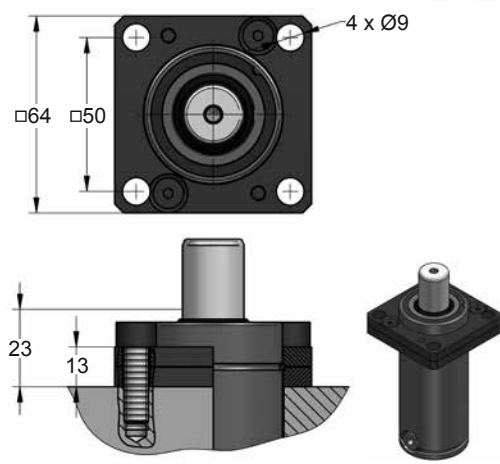
Compact Height

AZOL
GAS

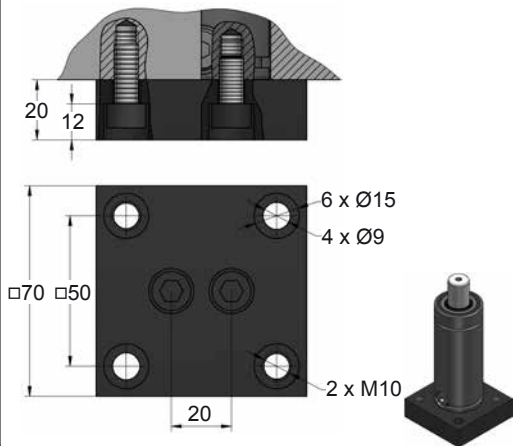
A14-045



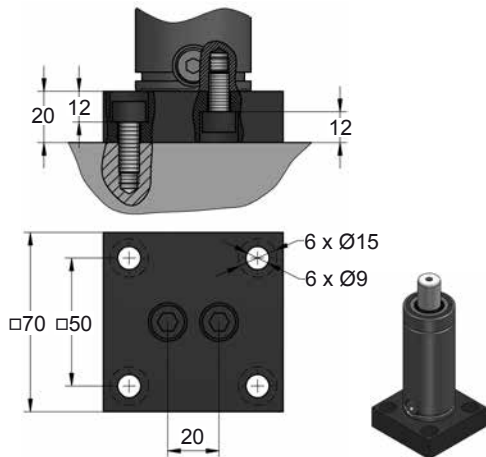
A34-045



B36-045

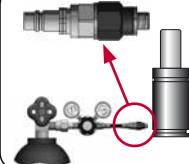
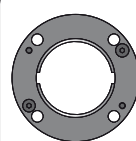


B41-045



SEAL
KIT S-XXXXXXX

CARTRIDGE
KIT C-XXXXXXX



CODE	CWC 750 050 V2	KIT S-XXXXXXX KIT C-XXXXXXX	A14-045	18 CG 1-Q
ENG	ORDER	GAS SPRING	REPAIR KIT	FLANGE
DEU	BESTELLUNG	GASDRUCKFEDER	ERSATZTEILSATZ	FLANSCHEN
FRA	COMMANDE	RESSORT À GAZ	KIT DE RÉPARATION	BRIDE
ITA	ORDINE	CILINDRO AD AZOTO	KIT DI MANUTENZIONE	FLANGE
ESP	PEDIDO	RESORTE DE GAS	KIT DE REPARACION	BRIDA
POR	PEDIDO	CILINDRO DE GÁS	KIT DE MANUTENÇÃO	FLANGE
				CHARGING ADAPTER
				LADEADAPTER
				RACCORD DE CHARGE
				ADATTATORE DI CARICO
				ADAPTADOR DE CARGA
				ADAPTADOR DE CARGA

