

# Coulisse **mince XY**

## **Schmal** Mikrometertisch **XY**

## **Thin XY** precision table



### **Applications**

Ces tables sont surtout utilisées pour du positionnement micrométrique où une faible épaisseur est nécessaire.

### **Spécificités**

- Livrées sans trous de fixation et avec un vernier court.
- Equipées d'un système d'entraînement vis/écrou au pas de 1 mm.
- Le réglage du jeu est réalisé à l'aide d'un lardon mis en position de rattrapage de jeu par des vis de poussée.
- Vitesse de déplacement: entre 0 et 200 tours/minute.

### **Options**

Vernier standard, compteur, blocages, usinages divers, traitements de surface (nickel-chimie, phosphatage, etc...) (détails page 18 à 20)

### **Anwendungen**

*Diese Tische werden in erster Linie zum mikrometrischen Positionieren verwendet, wo eine geringe Höhe erfordert ist.*

### **Besonderheiten**

- *Sie werden ohne Befestigungsbohrungen mit einem kurzem Nonius geliefert.*
- *Sie werden mit einem Antriebssystem Schraube/Mutter im 1 mm-Schritt geliefert.*
- *Die Spielnachstellung erfolgt anhand einer Nachstellleiste, die von Schubschrauben in Spielnachstellposition reguliert wird.*
- *Verschiebegeschwindigkeit: zwischen 0 und 200 Umdrehungen / Minute.*

### **Optionen**

*Standardnonius, Positionsanzeige, Blockierung, verschiedene Bearbeitungen, Oberflächenbehandlung (Vernickelung, Phosphatierung, usw.) (Einzelheiten Seite 18 bis 20)*

### **Applications**

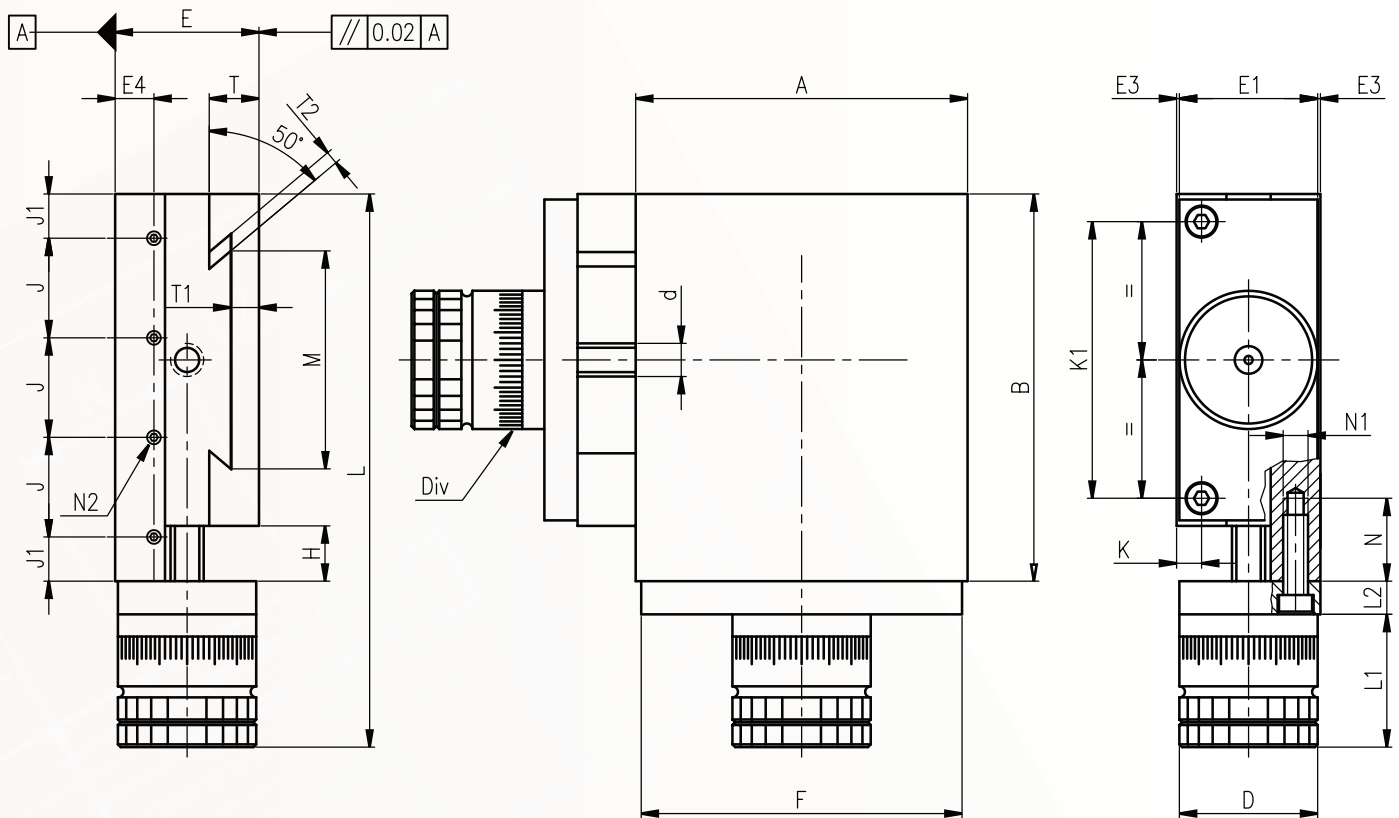
These tables are mainly used for micro positioning where low thickness is required.

### **Features**

- Delivered without fixing holes and with a short vernier scale.
- Fitted with a screw/nut drive system with a 1 mm pitch.
- A gib strip with preloading screw arrangement provides facility to eliminate the play.
- Displacement speed: between 0 and 200 rpm.

### **Options**

Short vernier scale, roller counter, locking mechanism, different machining, surface coating (nickel plating, phosphate coating, etc...) (details from page 18 to 20)



## Type **CM**

Type	A	B	D	d	E	E1	E3	E4	F	H	J	J1	K	K1	L ±0.5	L1	L2	M	N	N1	N2	T	T1	T2	Div	GG25 [Kg]
CM60	60	70	25	M6x1	26	25	0.5	7	58	10+10	18	8	4.5	50	100	24.5	6	39.4	12	M3	M2.5	9	4.5	2	0.01	0.900
CM80	80	92	25	M6x1	26	25	0.5	7	78	12+12	22	13	4.5	70	122	24.5	6	56	12	M3	M2.5	9	4.5	2	0.01	1.400
CM120	120	140	30	M8x1	36	35	0.5	9.5	118	20+15	36	16	5.5	108	177	29.5	8	79.5	15	M4	M3	12	5.5	3	0.01	4.350

Ces cotes sont données à titre indicatif et peuvent être changées sans préavis.

*Diese Werte sind bloss Richtwerte und können jederzeit unangekündigt geändert werden.*

These dimensions are given as a guide only and may be changed without warning.

### Remarque importante

Ces tables sont aussi livrables en version symétrique à la version standard.

### Wichtiger Hinweis

*Diese Tische können auch in der zur Standardversion symmetrischen Version geliefert werden.*

### Important note

These tables can also be delivered in a version that is symmetrical to the standard version.