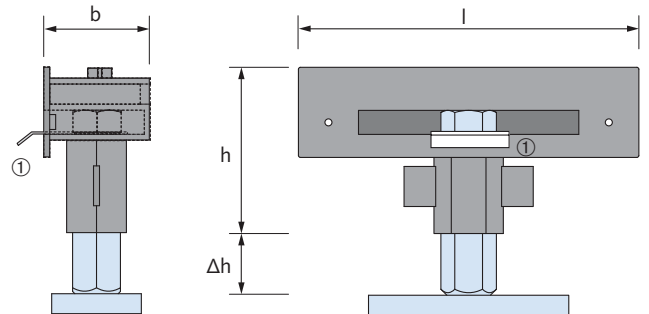


HALFEN HBJ-W BETOJUSTER

Abmessungen und Bestellung


Technische Daten

HALFEN HBJ-W		
Bauhöhe (ohne Druckverteilerplatte)	h [mm]	75
Justiermöglichkeit	Δh [mm]	+ 35
Einbautiefe	b [mm]	53
Einbaulänge	l [mm]	170
Mindestschalenstärke Wand	d [mm]	60
Schlüsselweite Justierschraube	SW [mm]	24
Belastbarkeit pro Betojuster	F [kN]	50
	F _D [kN]	67,5



① Sicherungsscheibe für Sechskantschraubhülse

Bestellung

HALFEN HBJ-W Betojuster		
	Artikelbezeichnung	Artikelnummer
	HBJ-W Betojuster	0420.010-00001

Zur schnellen Montage empfehlen wir den 24 mm KS TOOLS Ratschenschlüssel Nr. 503.5924.

