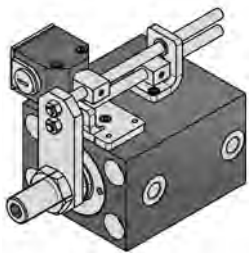
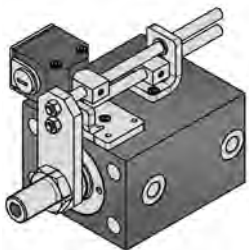
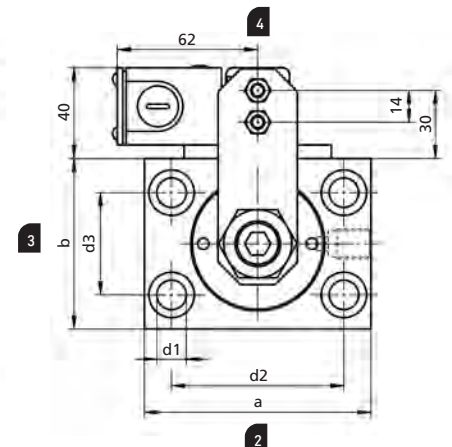
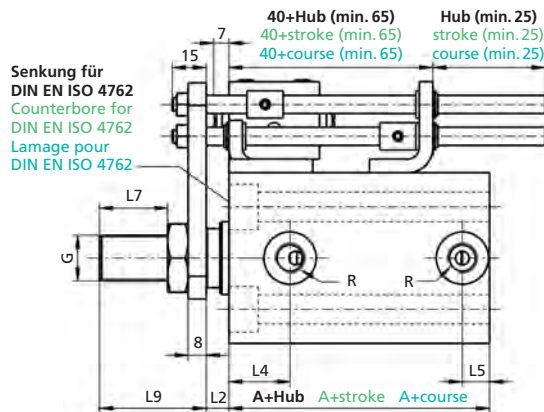


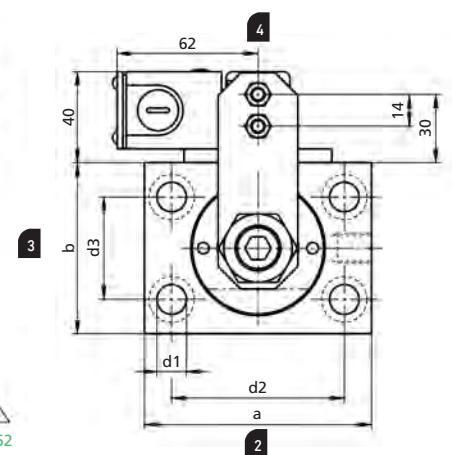
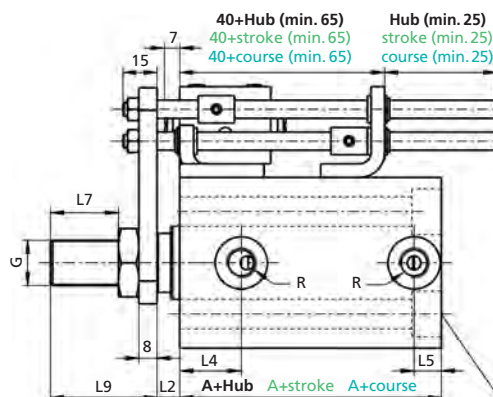
BZR 500-01 / 02



Bauform 01
 Style 01
 Forme 01



Bauform 02
 Style 02
 Forme 02



Bestellbezeichnung (Beispiel)
 Order specification (example)
 Référence de commande (exemple)

BZR 500 .50 / 32. 01. 201. 25 3 L
 BZR 320

BZR 500

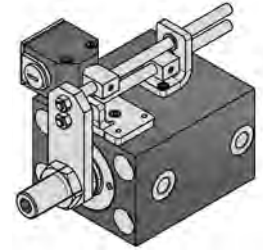
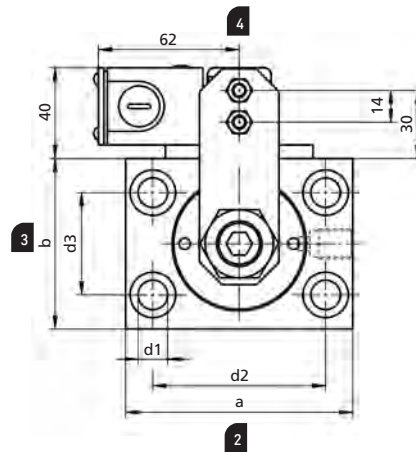
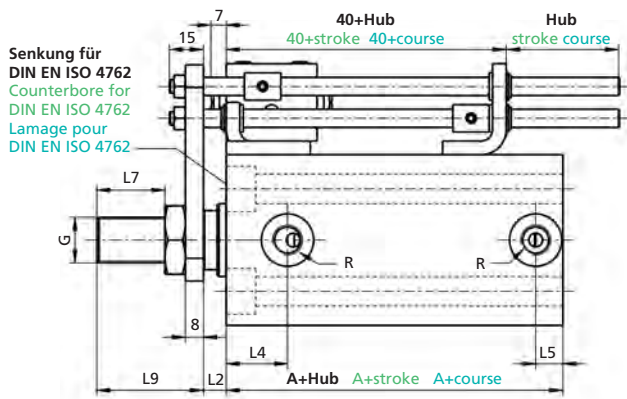
Kolben Ø Piston Ø Ø Piston	Stangen Ø (d) Rod Ø (d) Ø Tige (d)	Bauform Style Forme		Funktionsart Operation mode Mode de fonctionnement				Min. Hub Min. stroke Course mini.	Hub Stroke Course		Schalterposition Position of switch Position de contacteur	Ausführung Mode Mode	Option Option Option	A				
				201	204	206	208		Standard Standard Standard	Kundenwunsch Customer request Souhait du client				201	204	206	208	
25	16	01	02	201	204	206	208	12	≤100	>100-200	2	L	C	44	95	63	76	
32	20	01	02	201	204	206	208	10	≤100	>100-200	2			50	97	72	75	
40	25	01	02	201	204	206	208	7	≤100	>100-200	2			54	105	78	81	
50	32	01	02	201	204	206	208	5	≤100	>100-200	3			65	119	89	95	
63	40	01	02	201	204	206	208	5	≤100	>100-200	3	R	E...NF	72	140	102	110	
80	50	01	02	201	204	206	208	7	≤130	>130-200	3			85	156	114	127	
100	60	01	02	201	204	206	208	7	≤130	>130-200	4			G4	90	163	121	132
															90	163	121	132

Technische Änderungen vorbehalten
 Subject to change without notice
 Sous réserve de modifications

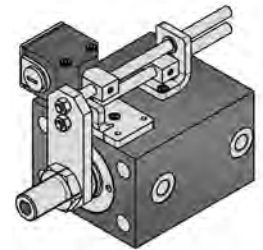
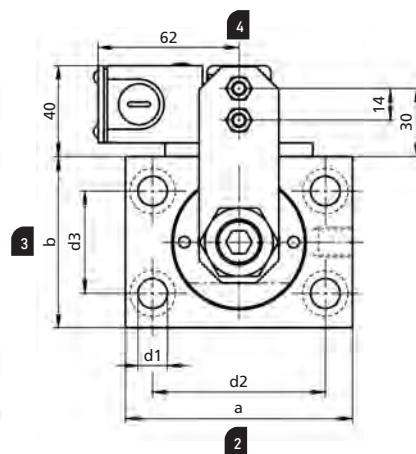
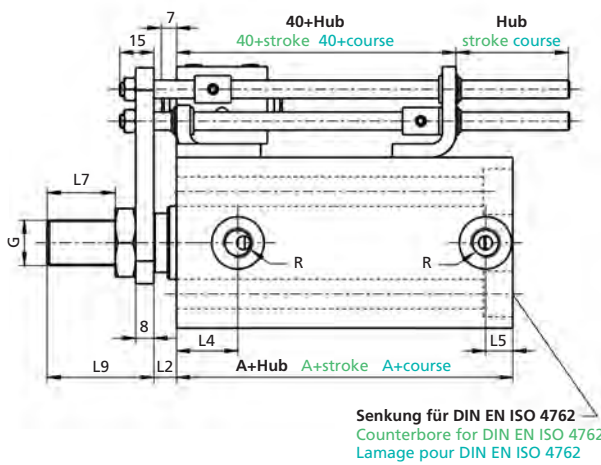
Maße in mm
 Dimensions in mm
 Dimensions en mm

Berechnungsgrundlage siehe ahp informiert
 Calculation based on "Information from AHP"
 Base de calcul, voir « AHP vous informe »

* Siehe Tabelle „Maximaldruck“ auf Seite 1/7
 * See table „Maximum pressure“ on page 1/7
 * Voir tableau « Pression maximale » à la page 1/7



Bauform 01
 Style 01
 Forme 01



Bauform 02
 Style 02
 Forme 02

BZR 320

BZR 500

BZR 320

BZR 500

BZR 320

A				a	b	d1	d2	d3	L2	L4		L4		L5		L5		L7	L9	R	⊕	G
201	204	206	208							201 208	204 206	201 208	204 206	201 206	204 208	201 206	204 208					
70	108	89	89	65	45	8,5	50	30	7	20	21	20	21	11	21	20	21	15	29	G1/4"	13	M10
78	112	100	90	75	55	10,5	55	35	10	23	26	24	26	11	26	24	26	20	35	G1/4"	17	M12
89	125	113	101	85	63	10,5	63	40	10	25	28	25	28	11	28	25	28	25	41	G1/4"	21	M16
97	133	121	109	100	75	13	76	45	10	27	32	27	32	12	32	27	32	30	47	G1/4"	26	M20
112	157	142	127	125	95	17	95	65	14	28	35	28	35	17	35	28	35	40	60	G1/2"	32	M27
131	174	160	145	160	120	21	120	80	14	36	43	36	43	20	43	36	43	46	66	G1/2"	41	M30
133	180	164	149	200	150	25	158	108	15	39	45	39	45	18	45	39	45	61	85	G1/2"	-	M42