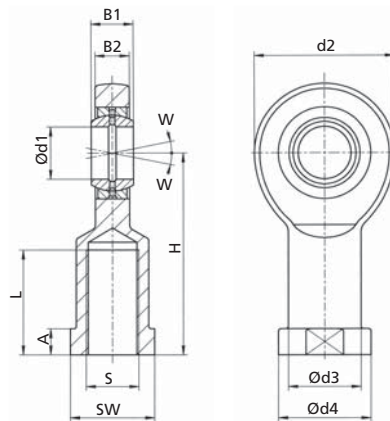
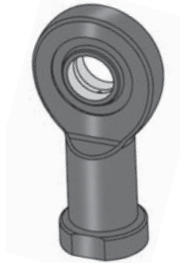
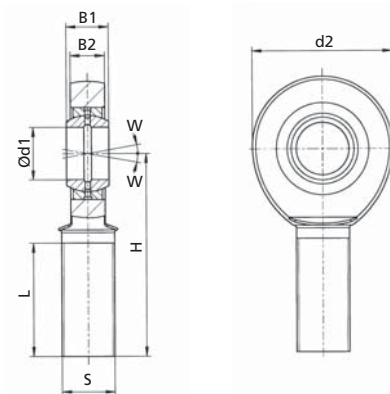


UZ, HZ, HZH, HMZ

Gelenk Si
Joint Si
Articulation Si



Gelenk Sa
Joint Sa
Articulation Sa

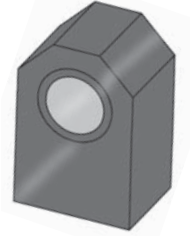
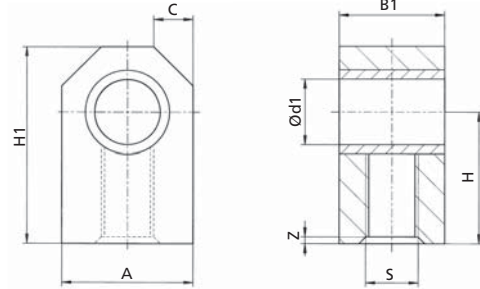


018950 Si. M16 . 17

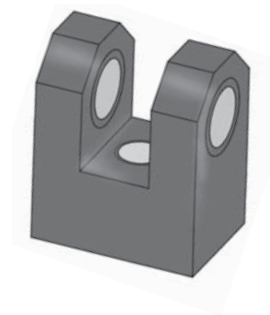
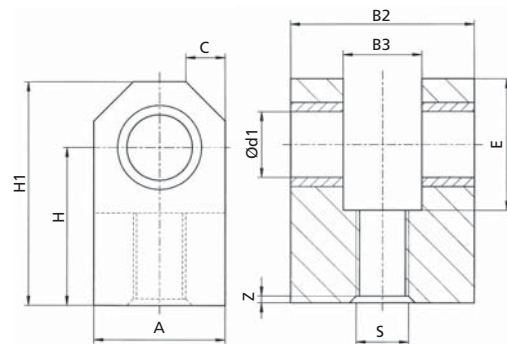
Artikelnummer Part number Numéro d'article	S	d1	A	B1	B2	d2	d3	d4	H	L	SW	W	kN				
													statisch static statiques	dynamisch dynamic dynamiques			
Si	Sa								Si	Sa	Si	Sa					
018944	018929	M6	6	5	6	4,4	21	10	13	30	36	11	16	11	13	8,15	3,4
018945	018930	M8	8	5	8	6	24	12,5	16	36	42	15	21	14	15	12,9	5,5
018946	018931	M10	10	6,5	9	7	29	15	19	43	48	20	26	17	12	17,6	8,15
030508	018932	M12	12	6,5	10	8	34	17,5	22	50	54	23	28	19	11	24,5	10,8
018948	018933	M14	15	8	12	10	40	21	26	61	63	30	34	22	8	36	17
018950	018935	M16	17	10	14	11	46	24	30	67	69	34	36	27	10	45	21,2
018951	018936	M20x1,5	20	10	16	13	53	27,5	35	77	78	40	43	32	9	60	30
018952	018937	M24x2	25	12	20	17	64	33,5	42	94	94	48	53	36	7	83	48
018953	018938	M30x2	30	15	22	19	73	40	50	110	110	56	65	41	6	110	62
018954	018939	M36x3	35	15	25	21	82	47	58	125	140	60	82	50	6	146	80
018955	018940	M42x3	40	25	28	23	92	58	58	145	145	65	90	55	7	160	100
018956	018941	M45x3	45	30	32	27	102	65	65	165	165	65	95	60	7	193	127
018957	018942	M52x3	50	30	35	30	112	70	70	195	195	68	110	65	6	240	156

Maße in mm Dimensions in mm Dimensions en mm

Gelenk GE
 Joint GE
 Articulation GE



Gelenk GEG
 Joint GEG
 Articulation GEG



018883 GEG. M16 . 20

Artikelnummer Part number Numéro d'article		S	d1	A	B1	B2	B3	C	E	H		H1		Z
GE	GEG									GE	GEG	GE	GEG	
018838	018883	M5	6	18	10	15	8	5	18	18	21	27	30	0,5
018839	018884	M6	8	20	12	15	8	5,5	20	18	22	28	32	1
018841	018885	M8	10	25	15	20	10	6	26,5	23	29	35,5	41,5	1
018843	018886	M10	12	25	20	30	16	6,5	26,5	25	30	37,5	42,5	1
018846	018887	M12	14	30	20	35	16	7	30	32	35	47	50	1
018848	018888	M14	16	30	25	40	20	7,5	30	40	40	55	55	1
018851	018889	M16	20	40	30	40	20	12	40	45	50	65	70	2
018856	018890	M20	25	50	40	70	30	15	50	50	60	75	85	2,5
018860	018891	M24	25	50	40	75	35	15	50	55	65	80	90	4
018868	018892	M27	32	60	50	80	40	17,5	60	70	80	100	110	6,5
018873	018893	M33	40	80	60	80	40	25	80	80	90	120	130	3,5
018877	018894	M42	50	100	80	80	40	30	100	100	105	150	155	4
018879	075197	M48	50	100	90	90	50	30	110	135	135	185	185	6

Maße in mm Dimensions in mm Dimensions en mm