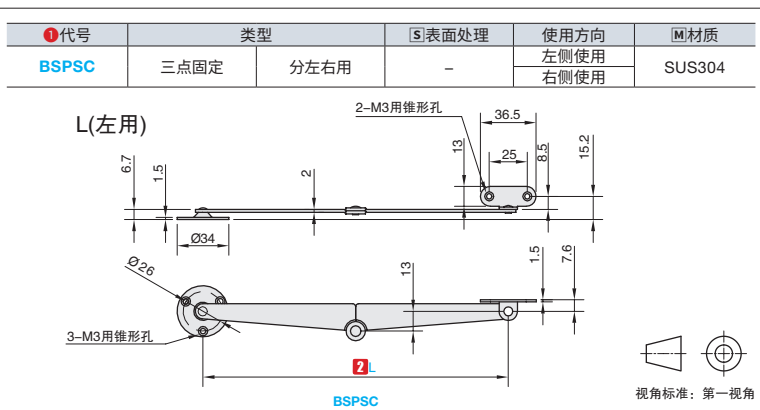
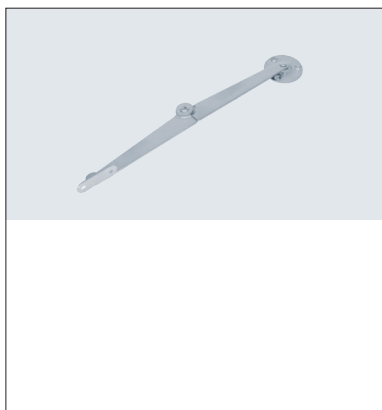


# 自动锁定型旋转撑杆



高品质产品

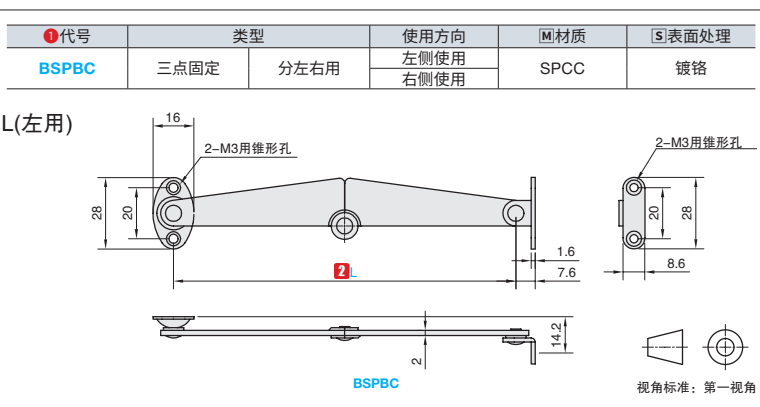
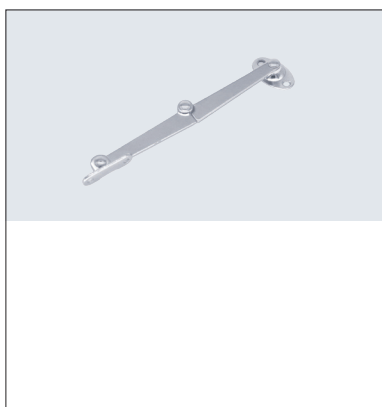


①代号 - ②L - ③左右  
BSPSC - L200 - L

G1 手柄手轮拉手  
合页门组件

型号		③左右	参考重量 (kg)
①代码	②L	L(左用) R(右用)	0.07
BSPSC	200		

④材质		
主体	垫圈	铆钉
SUS304	聚酰胺	SUS304



①代号 - ②L - ③左右  
BSPBC - L106 - L

型号		③左右	L1	参考重量 (kg)
①代码	②L	L(左用) R(右用)	53 67	0.07
BSPBC	106 134			

④材质			⑤表面处理		
主体	垫圈	铆钉	主体	垫圈	铆钉
SPCC	PA	SUS304	镀铬	-	镀铬



数量分类	小单	中大单	大单
数量	1-50	51-100	101~
交货期	通常	7工作日	现询



数量	1-9	10~
价格	100%	另行报价

