

# 带传感器型 / 门限位开关磁吸

## 强力型 · 带端子

大批量  
订购  
bulk order

### ■强力型·带端子

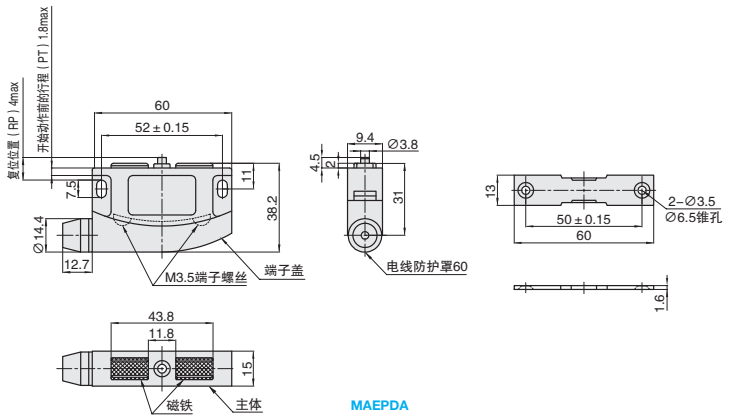
①代号	类型			材质			表面处理
				外壳	端子盖	吸附板	吸附板
MAEPDA	带端子型	强吸力	四磁芯	PBT (灰色)	PC	SPCC	镀镍

### ■开关的动作特性

动作所需的力 (OF)(N(gf))	3.43{350}max
复位力 (RF)(N(gf))	0.49{50}min
开始动作前的行程 (PT)	1.8mm max
差动距离 (MD)	0.2~0.8mm
复位位置 (RP)	4.0mm max

### ■额定值

电压	电阻负载	灯负载	电感性负载
AC125V	5A	1.5A	3A
AC250V	5A	-	3A
DC30V	5A	-	1.5A



### 订购规格示例

①代号 - ②规格  
MAEPDA - 52

型号		动作	吸引力 (kgf)	参考重量 (kg/pcs)
①代号	②规格			
MAEPDA	52	吸附时开关 OFF	3	0.05
	52A	吸附时开关 ON		



小单	中大单	大单
1~50	51~100	101~
通常	7 工作日	现询



1~9	10~
100%	现询

### ■门限位开关



①代号	类型	材质		颜色
		外壳	端子部	
MAHPZA	门限位开关	ABS	双磁芯	灰色

### ■技术参数

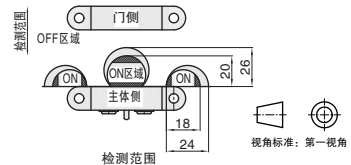
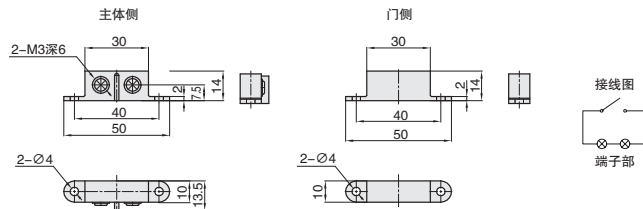
检测范围	如图所示
检测距离	DC100V
最高工作电压	0.5A
最大功率	10W
接触电阻	150mΩ
耐电压	DC200V 1min

△不可使用 AC 电源

### 订购规格示例

①代号 - ②规格  
MAHPZA - 40

型号		参考重量 (kg/pcs)
①代号	②规格	
MAHPZA	40	0.019



小单	中大单	大单
1~50	51~100	101~
通常	7 工作日	现询



1~9	10~
100%	现询