

快速安装型磁吸

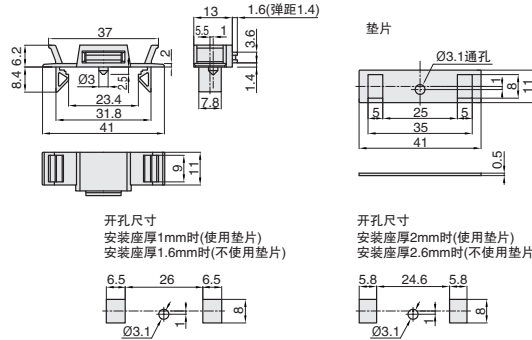
强吸力·双磁芯 / 普通吸力·四磁芯

大批量
订购
bulk order

■强吸力·双磁芯



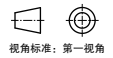
①代号	类型		材质		颜色	
			POM	PP	白色	黑色
MAKPKE	强吸力	双磁芯	POM	PP	白色	
MAKPKF					黑色	



订购规格示例

①代号	-	②规格
MAKPKE	-	41

MAKPKE
MAKPKF



型号		吸引力 (kgf)	参考重量 (kg/pcs)	垫片 (PCS)
①代号	②规格			
MAKPKE	41	1.2	0.005	1
MAKPKF	41A	3	0.055	



小单	中大单	大单
1-50	51-100	101~
通常	7工作日	现询

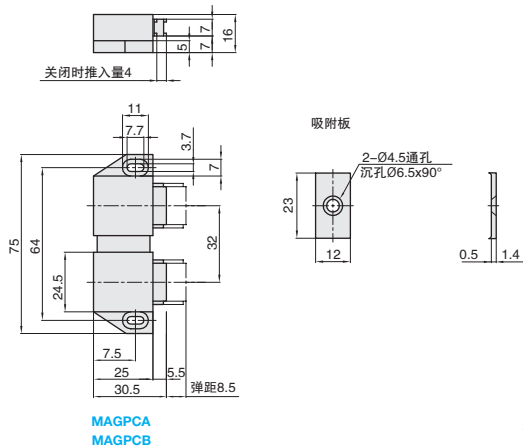


优惠价	1-9	10~
100%	100%	现询

■普通吸力·四磁芯



①代号	类型		材质		颜色
			外壳	垫片	
MAGPCA	普通吸力	四磁芯	ABS	SPCC	白色
MAGPCB			ABS	SPCC	褐色



订购规格示例

①代号	-	②规格
MAGPCA	-	64

型号		吸附板数量 (PCS)	吸引力 (kgf)	参考重量 (kg/pcs)
①代号	②规格			
MAGPCA	64	2	1.2	0.042
MAGPCB				



小单	中大单	大单
1-50	51-100	101~
通常	7工作日	现询



优惠价	1-9	10~
100%	100%	现询