

组装型搭扣 / 带把手型搭扣

窄型



交期缩短



大批量
订购
bulk order

搭扣

■窄型

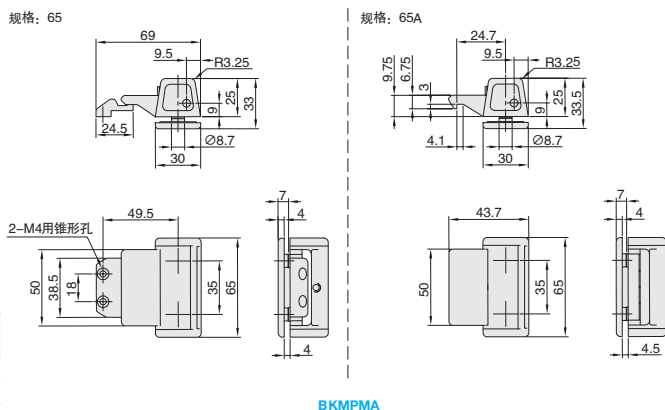


| ①代号 | 类型 | 材质 | 表面处理 |
|--------|-----|----|------|
| BKMPMA | 组装型 | PA | 黑色 |

订购编号示例

| | | |
|--------|---|-----|
| ①代号 | - | ②规格 |
| BKMPMA | - | 65 |

| 型号 | | 参考重量 (kg/pcs) |
|--------|-----|------------------|
| ①代号 | ②规格 | |
| BKMPMA | 65 | 0.04 |
| | 65A | 0.01 |



| 小单 | 中大单 | 大单 |
|------|--------|------|
| 1-50 | 51-100 | 100~ |
| 通常 | 7工作日 | 现询 |



| 1-9 | 10~ |
|------|-----|
| 100% | 现询 |

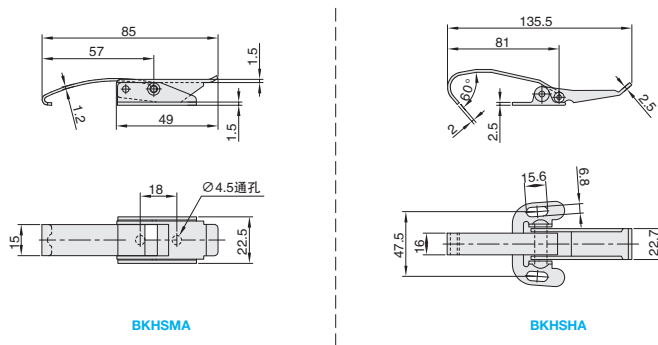
■窄型



| ①代号 | 类型 | 材质 | 表面处理 |
|--------|------|--------|------|
| BKHSMA | 带把手型 | SUS304 | 震动抛光 |
| BKSHSA | | | |
| | | | 蝶型 |

订购编号示例

| | | |
|--------|---|-----|
| ①代号 | - | ②规格 |
| BKHSMA | - | 85 |



| 型号 | | 拉伸承重 (kgf) | 参考重量 (kg/pcs) |
|--------|-------|---------------|------------------|
| ①代号 | ②规格 | | |
| BKHSMA | 85 | 20 | 0.04 |
| BKSHSA | 135.5 | 60 | 0.01 |



| 小单 | 中大单 | 大单 |
|------|--------|------|
| 1-50 | 51-100 | 100~ |
| 通常 | 7工作日 | 现询 |



| 1-9 | 10~ |
|------|-----|
| 100% | 现询 |