

组装型搭扣 / 带把手型搭扣

窄型

交期缩短

大批量
订购
bulk order

搭扣

■窄型

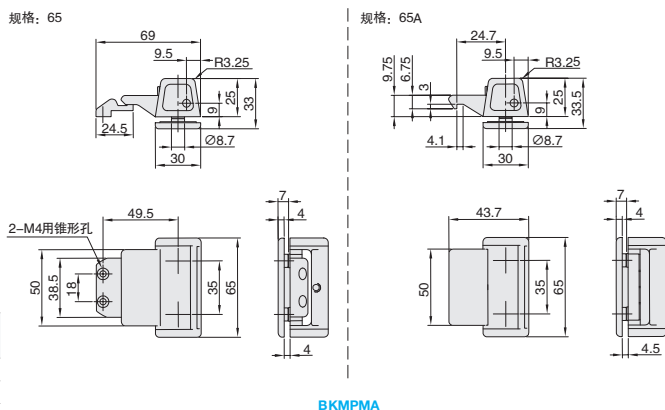


①代号	类型	材质	表面处理
BKMPMA	组装型	PA	黑色

订购编号示例

①代号	-	②规格
BKMPMA	-	65

型号		参考重量 (kg/pcs)
①代号	②规格	
BKMPMA	65	0.04
	65A	0.01



视角标准：第一视角



小单	中大单	大单
1-50	51-100	100~
通常	7工作日	现询



1-9	10~
100%	现询

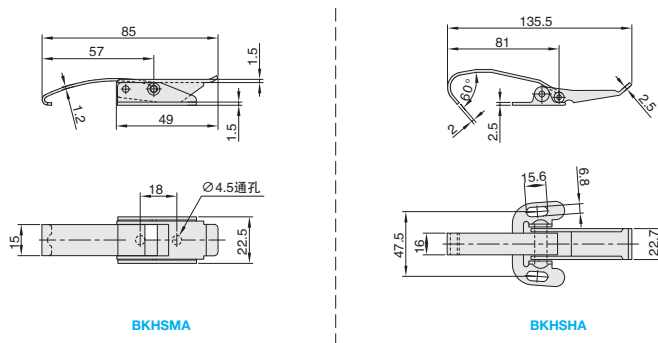
■窄型



①代号	类型	材质	表面处理
BKHSMA	带把手型	SUS304	震动抛光
BKSHSA			
			蝶型

订购编号示例

①代号	-	②规格
BKHSMA	-	85



视角标准：第一视角

型号		拉伸承重 (kgf)	参考重量 (kg/pcs)
①代号	②规格		
BKHSMA	85	20	0.04
BKSHSA	135.5	60	0.01



小单	中大单	大单
1-50	51-100	100~
通常	7工作日	现询



1-9	10~
100%	现询