

# 快装搭扣 / 带锁型搭扣

## 抗震型 / 螺钉安装型

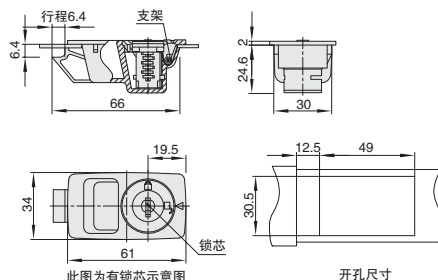
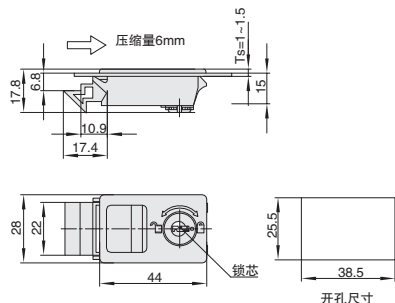
大批量  
订购  
bulk order

### 抗震型

NEW  
新产品



①代号	类型		材质	表面处理	颜色
BKKPKB	快速安装型	有锁芯	PA	火花纹	黑色
BKKPKC		无锁芯	ABS	咬花面	
BKKPKD					



#### 订购编号示例

①代号	-	②规格
BKKPKB	-	44

BKKPKB  
有锁芯

BKKPKC  
有锁芯  
BKKPKD  
无锁芯



型号		最大静载荷 (kgf)	参考重量 (kg/pcs)
①代号	②规格		
BKKPKB	44	5	0.02

型号		最大静载荷 (kgf)	参考重量 (kg/pcs)
①代号	②规格		
BKKPKC	61	5	0.015
BKKPKD			0.017



小单	中大单	大单
1-50	51-100	100~
通常	7工作日	现询

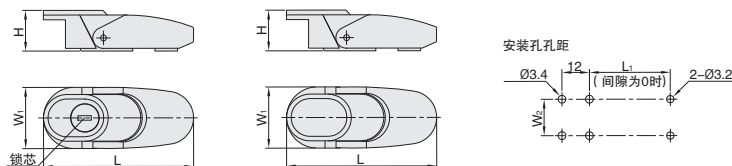


1-9	10~
100%	现询

### 螺钉安装型



①代号	类型		材质	表面处理
BKSSSA	螺钉安装型	有锁芯	SUS304	镀亮铬
BKSSSB				镀沙铬
BKSSTA		无锁芯		镀亮铬
BKSSTB				镀沙铬



#### 订购编号示例

①代号	-	②规格
BKSSSA	-	65

BKSSSA  
BKSSSB  
BKSSTA  
BKSSTB



型号		L	L <sub>1</sub>	W <sub>1</sub>	W <sub>2</sub>	H	最大静载荷 (kgf)	参考重量 (kg/pcs)	
①代号	②规格							有锁芯	无锁芯
BKSSSA	65	65	30	26.5	12	17.5	8	0.07	0.06
BKSSSB								0.13	0.12
BKSSTA									
BKSSTB	80	80	35.5	32.5	16	21.5			



小单	中大单	大单
1-50	51-100	100~
通常	7工作日	现询



1-9	10~
100%	现询