

# 把手锁

## 带锁芯型

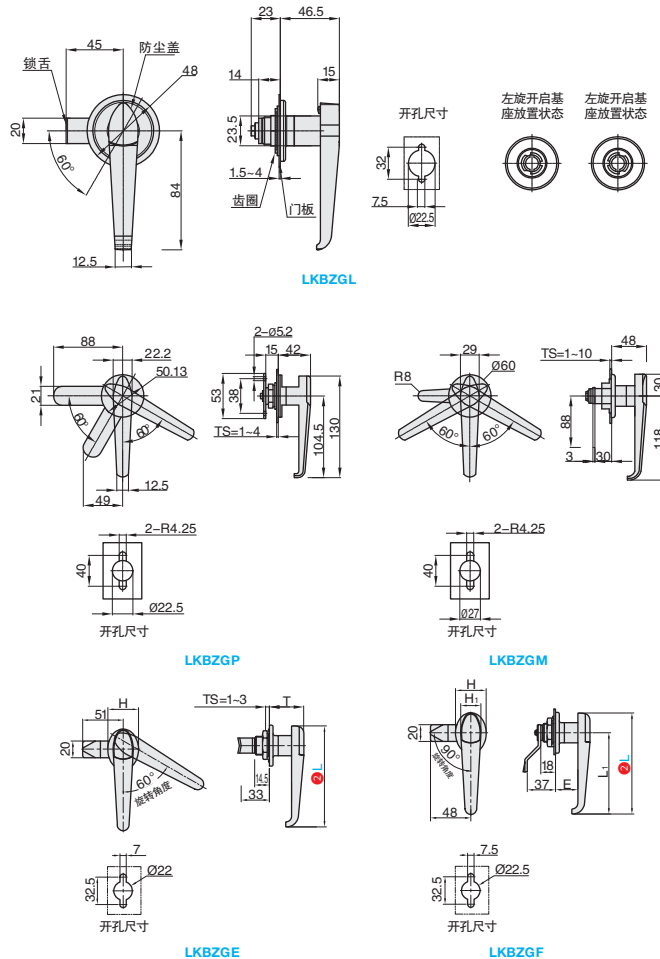


大批量  
订购  
bulk order

### 带锁芯型



代号	材质			表面处理		
	锁壳	把手	锁舌	锁壳	把手	锁舌
LKBZGL	ZDC5		Q235	镀铬		镀锌
LKBZGP				镀亮铬		
LKBZGM						
LKBZGE			S45C			
LKBZGF				镀蓝白锌		



#### 订购编号示例

①代号	-	② L
LKBZGE	-	102

型号		H	T	参考重量 (kg)
①代号	② L			
LKBZGE	102	33	38	0.189
	120	36	42	0.252

型号		H	H <sub>1</sub>	E	L <sub>1</sub>	参考重量 (kg)
①代号	② L					
LKBZGF	102	35	22	25.2	80	0.191
	120		24	26.5	96.5	0.248

型号	参考重量 (kg)
①代号	
LKBZGL	0.236
LKBZGP	0.25
LKBZGM	0.46



小单	中大单	大单
1~50	51~100	101~
通常	7工作日	咨询客服



1~9	10~
100%	另行报价