

# 连杆锁

平面锁 · 把手按压带锁芯型



大批量  
订购  
bulk order

## ■ 平面锁 · 把手按压带锁芯型

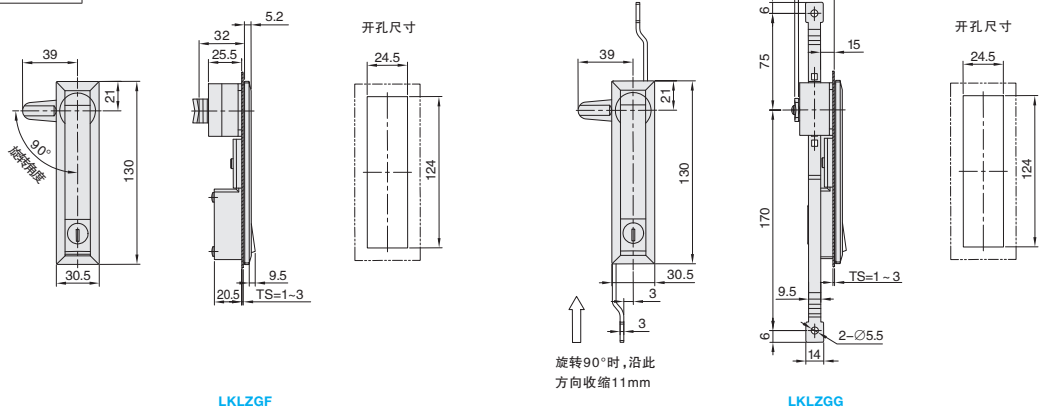


代号	类型				材质			表面处理			参考重量 (kg)
					底座	把手	锁舌	底座	把手	锁舌	
LKLZGF	把手按压	锁芯一体式	单点式	带锁芯	ZDC5	S45C		喷塑黑		镀锌	0.36
LKLZGG	转动式	按钮	三点式								

### 订购编号示例

① 代号

LKLZGF  
LKLZGG



小单	中大单	大单
1~50	51~100	101~
通常	7 工作日	咨询客服



1~9	10~
100%	另行报价