

连杆锁

平面锁·带锁芯型

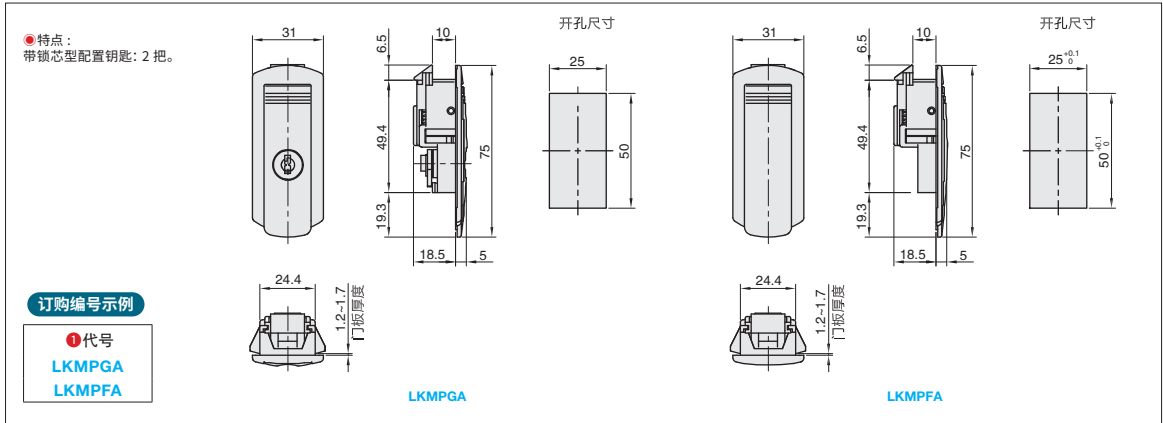


大批量
订购
bulk order

■平面锁·带锁芯型



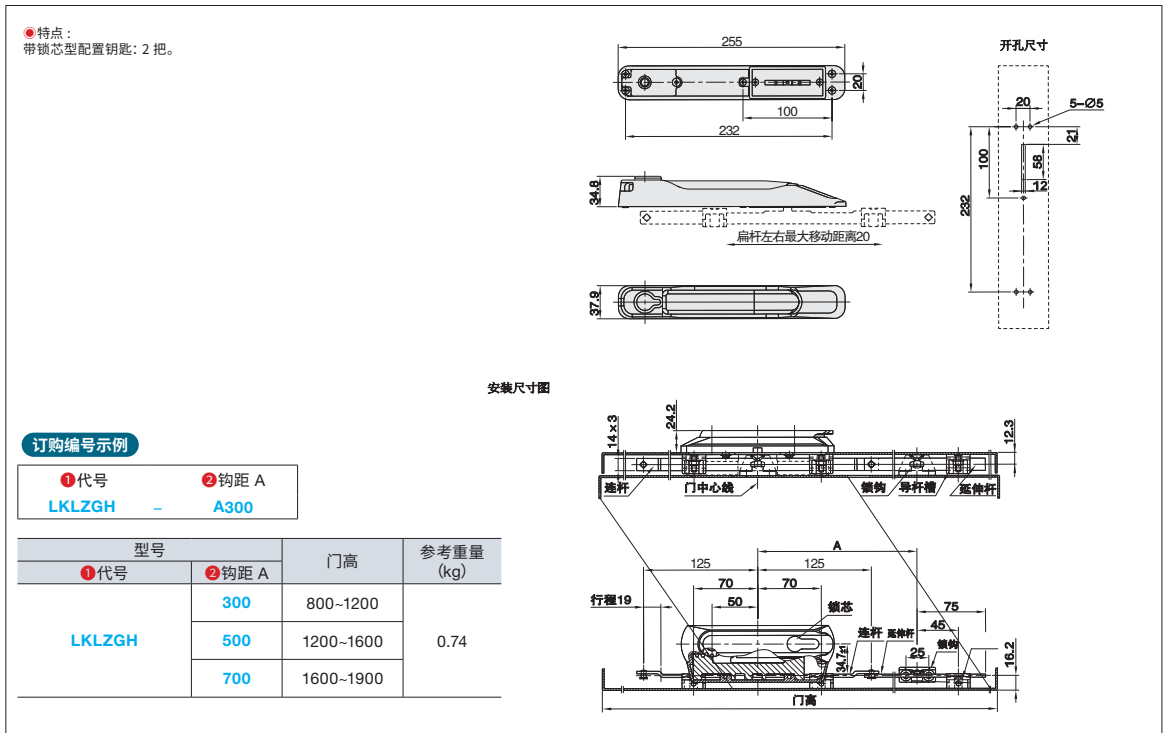
代号	类型	材质				表面处理				参考重量 (kg)
		锁壳	锁舌	把手	滑块	锁壳	锁舌	把手	滑块	
LKMPGA	快速安装 带锁芯	PA	Q235	PA (黑色)	粉末冶金压铸	-	镀锌	-	-	0.04
LKMPFA	撞击型锁 无锁芯	(黑色)		(黑色)						



■平面锁·带锁芯型



代号	类型	材质				表面处理			
		锁壳	把手	连杆	锁钩	锁壳	把手	连杆	锁钩
LKLZGH	把手按压 转动式 带锁芯	ZDC	ZDC	Q235	ZDC	喷塑 (橘纹黑)	镀锌	-	-



小单	中大单	大单
1~50	51~100	101~
通常	7工作日	咨询客服



1~9	10~
100%	另行报价

更多产品规格请与爱安特联络咨询