

圆柱锁

无锁芯型



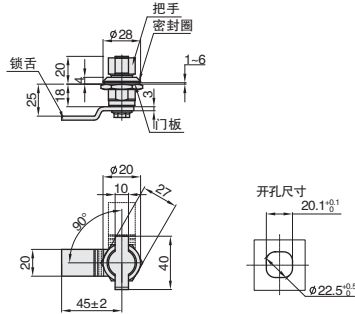
大批量
订购
bulk order

■无锁芯型



代号	材质			表面处理			参考重量 (kg)
	锁壳	把手	锁舌	锁壳	把手	锁舌	
LKYZFB	ZDC	PA (黑色)	Q235	电泳 (黑色)	-	镀锌	0.08

●特点
锁舌旋转 90°实现开启或锁闭功能;
可左旋和右旋开门;
IP 防护等级 IP54。



订购编号示例

①代号

LKYZFB

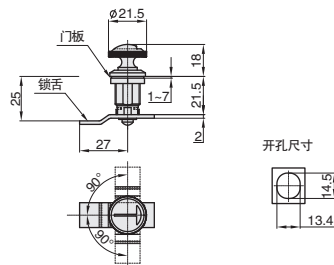
LKYZFB

■无锁芯型



代号	材质			表面处理		
	基座	把手	锁舌	基座	把手	锁舌
LKYZFJ	ZDC			镀铬	镀锌	镀铬

●特点
锁舌旋转 90°实现开启或锁闭功能
可左旋和右旋开门



订购编号示例

①代号

LKYZFJ

LKYZFJ



小单	中大单	大单
1-50	51-100	101~
通常	7 工作日	咨询客服



1-9	10~
100%	另行报价