

一体式脚轮

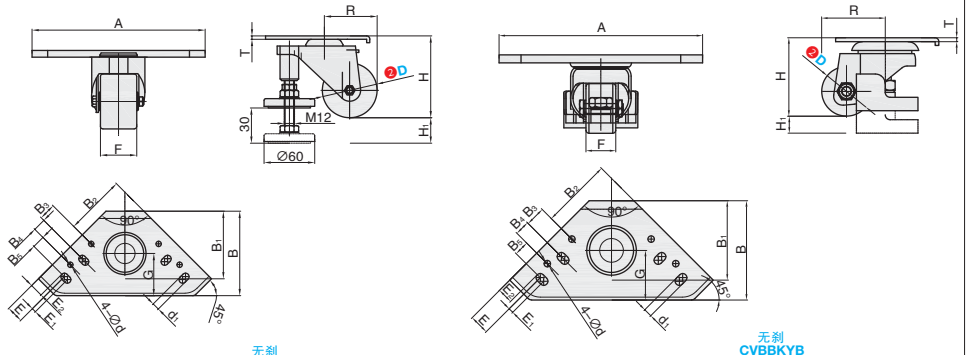
平底活动型 - 中重载型 / 一体式·中载型



■平底活动型 - 中重载型

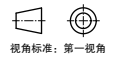


①代号	支架				轮部			
	类型	材质	表面处理	刹车形式	②代号	材质	颜色	轴承
CVBBKYB	平底活动型	Q235A	镀锌	-	③代号	尼龙	黑色	双滚珠
CVBBKYC			电泳(黑色)					
					NE	尼龙	黑色	



订购规格示例

①代号	-	② D	-	③ 轮部代号
CVBBKYB	-	D65	-	N

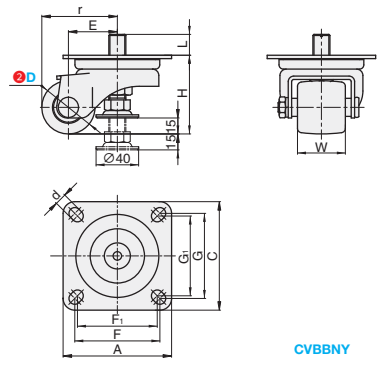


①代号	② D	③ 轮部代号	H	H ₁	F	R	T	A	B	B ₁	B ₂	B ₃	B ₄	B ₅	E	E ₁	E ₂	d	d ₁	G	适用型材		容许载荷 (kg)	参考重量 (kg)
																					欧标	国标		
CVBBKYB	50	N	79	6	38	64																GB30/40/45/50	150	1.07
CVBBKYC	65	NE	97	25	43	62.5	4	205	100	80	71.5	20	15	15	20	5	15	6.5	8.5	50		OB30/40/45/50	200	1.37
	75		102	20	46																			1.5

■一体式·中载型



①代号	支架				支脚		轮部			
	类型	材质	表面处理	刹车形式	主体	底部	②代号	材质	颜色	轴承
CVBBNY	平底活动型	SPHC	镀锌	-	Q235	氯丁橡胶	NM	特殊强化塑料	黑色	双轴承



订购规格示例

①代号	-	② D	-	③ 轮部代号
CVBBNY	-	D50	-	NM



①代号	② D	③ 轮部代号	A	C	F	F ₁	G	G ₁	d	H	L	d	E	r	许用负载 (kg)
	65									95	18.8		51	84	

脚轮

小单	中大单	大单
1-50	51-100	101~
通常	7工作日	现询

优惠价	1-9	10~
100%	100%	现询