

进口脚轮 角安装活动型

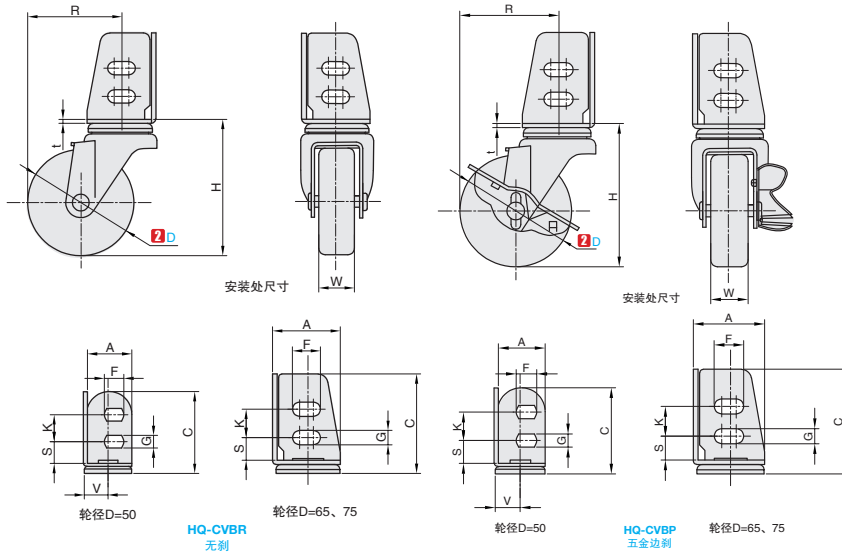


■角安装活动型 - 轻载型

进口
产品

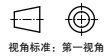


| ①代号 | 类型 | 脚架 | | | 轮部 | | | |
|---------|------------|-------|--------|------|-------|-------|----|----|
| | | M 材质 | S 表面处理 | 刹车形式 | ②材料代号 | M 材质 | 颜色 | 轴承 |
| HQ-CVBR | 角安装 活动型 | Q235A | 镀锌 | - | NV | 尼龙 | 白色 | - |
| HQ-CVBP | | | | 五金边刹 | RH | 人造胶 | 灰色 | |
| | | | | | RJ | 尼龙芯橡胶 | 黑色 | |



订购编号示例

| | | | | |
|---------|---|-----|---|-------|
| ①代号 | - | ② D | - | ③材料代号 |
| HQ-CVBR | - | D50 | - | NV |



| 型号 | | H | W | R | A | C | F | G | S | K | V | t | 容许载荷 (kg) | 参考重量 (kg) | | | |
|----------------------------------|-----|----|----|----|------|----|----|----|------|----|------|----|-----------|-----------|---------|---------|-------|
| ①代号 | ② D | | | | | | | | | | | | | ③材料代号 | HQ-CVBR | HQ-CVBP | |
| 无刹 HQ-CVBR 五金边刹 HQ-CVBP | 50 | NV | 65 | 21 | 47 | 49 | 31 | 51 | 13.5 | 9 | 15.5 | 19 | 19 | 2 | 40 | 0.17 | 0.185 |
| | | RH | 20 | 30 | | | | | | | | | | | 0.20 | 0.21 | |
| | 65 | NV | 88 | 25 | 61 | 68 | 45 | 61 | 20 | 10 | 16 | 20 | 21 | 3 | 60 | 0.43 | 0.47 |
| | | RH | 50 | 50 | 0.50 | | | | | | | | | | 0.52 | | |
| | 75 | NV | 96 | 25 | 66 | 66 | | | | | | | | | 60 | 0.42 | 0.47 |
| | | RJ | 27 | 60 | 0.44 | | | | | | | | | | 0.51 | | |



| 小单 | 中大单 | 大单 |
|------|--------|------|
| 1-50 | 51-100 | 101- |
| 通常 | 7 工作日 | 现询 |



| 优惠价 | 1~9 | 10~ |
|------|------|------|
| 100% | 100% | 另行报价 |

G3
脚
轮