

# 进口医疗脚轮

平底活动型 / 丝杠活动型 - 中轻载型



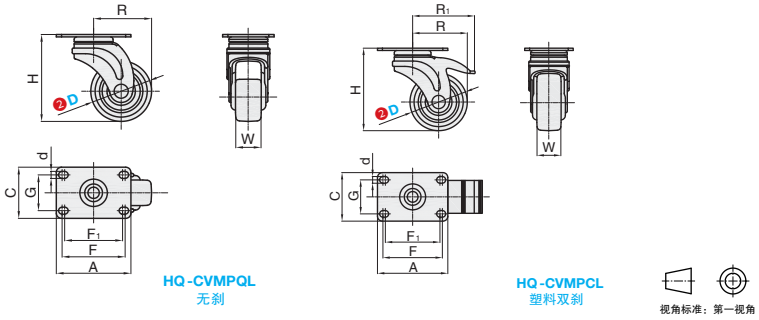
## ■ 平底活动型 - 中轻载型



① 代号	支架			轮部			
	类型	[M] 材质	刹车形式	⑤ 代号	[M] 材质	颜色	轴承
HQ-CVMPQL	平底活动型	PA	-	SG	超级人造胶	灰色	单滚珠轴承
HQ-CVMPCL			塑料双刹				

### ● 特点:

- 精密轴承, 转向灵活;
- 全封闭塑料帽覆盖, 耐化学腐蚀, 静音;
- 适用于医疗推车, 医疗仪器, 治疗车等。



### 订购规格示例

① 代号 - ② D - ③ 轮部代号  
 HQ-CVMPQL - D75 - SG

① 代号	② D	③ 轮部代号	H	W	R	R <sub>1</sub> 双刹	A	C	F	F <sub>1</sub>	G	d	容许载荷 (kg)	参考重量 (kg)	
														HQ-CVMPQL	HQ-CVMPCL
HQ-CVMPQL 无刹	75	SG	108	32	72	95	92	63	78	71	45	8.6	70	0.41	0.46
HQ-CVMPCL 塑料双刹	100		87		86	80							0.64	0.69	
	125		115		115	100							0.73	0.81	

小单	中大单	大单
1-50	51-100	101~
通常	7 工作日	现询

优惠价	1~9	10~
	100%	现询

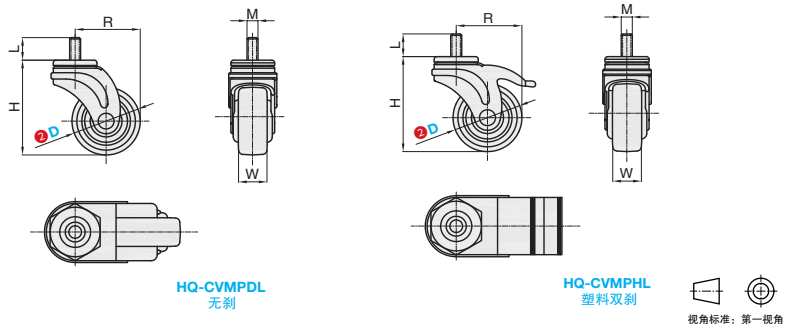
## ■ 丝杠活动型 - 中轻载型



① 代号	支架			轮部			
	类型	[M] 材质	刹车形式	⑤ 代号	[M] 材质	颜色	轴承
HQ-CVMPDL	丝杠活动型	PA	-	SG	超级人造胶	灰色	单滚珠轴承
HQ-CVMPHL			塑料双刹				

### ● 特点:

- 精密轴承, 转向灵活;
- 全封闭塑料帽覆盖, 耐化学腐蚀, 静音;
- 适用于医疗推车, 医疗仪器, 治疗车等。



### 订购规格示例

① 代号 - ② D - ③ 轮部代号  
 HQ-CVMPDL - D75 - SG

① 代号	② D	③ 轮部代号	H	W	R	R <sub>1</sub>	M	L	容许载荷 (kg)	参考重量 (kg)	
										HQ-CVMPDL	HQ-CVMPHL
HQ-CVMPDL 无刹	75	SG	107	32	72	95	12	25	70	0.32	0.36
HQ-CVMPHL 塑料双刹	100		144		115	80			0.52	0.61	
	125		172		117	100			0.63	0.71	

小单	中大单	大单
1-50	51-100	101~
通常	7 工作日	现询

优惠价	1~9	10~
	100%	现询