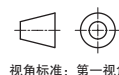
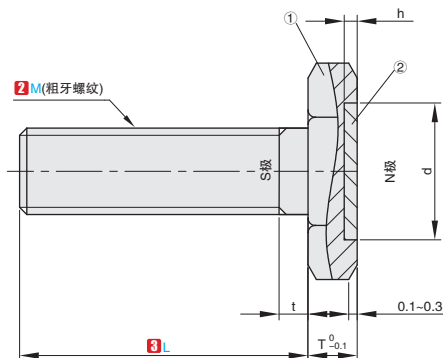


①代号	类型	①		②		最高工作温度
		M材质	S表面处理	M材质	S表面处理	
MTDVW	薄头型	45#	无电镀锌镍	钕磁铁	镀镍	80° C



▲ 吸附力、表面磁通密度为参考值。



①代号 - ②M - ③L
MTDVW - M4 - L10

①代号	②M		③L				S	T	t	d	d ₁	h	吸附力 (kgf)	表面磁通密度 高斯(G)
MTDVW	4	10					14	3	1	10	2	1	3.3	1600~1900
	5	10	15	20			17	3	2	12.5	2.5	1	5	1300~1600
	6		15	20	25		19	3.5		14.5	3	1.5	8	1800~2200
	8		15	20	25	30	21	4		16.5	4		12	1650~2000
	10			20	25	30	35	24	5	3	18.5	5	2	18