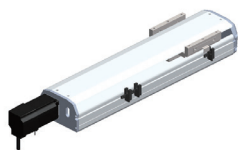


# 单轴机器人

一般环境·丝杆传动·BCS10 系列



① 本体 型号	底座		导轨		滑板		盖板		使用环境
	M 材质	S 表面处理	M 材质	S 表面处理	M 材质	S 表面处理	M 材质	S 表面处理	
BCS10	铝合金	阳极氧化	铁	-	铝合金	阳极氧化	铝合金	阳极氧化	0~40°C 35~85%RH 不得结露

▲ 本产品不含电机, 电机须另行采购

▲ 高精度 / 精密级另行询价

### 订购编号示例

① 本体型号 - ② 螺杆菌程 - ③ 行程 - ④ 马达位置 - ⑤ 马达厂牌及功率 - ⑥ 刹车 - ⑦ 传感器位置数量  
BCS10 - L5 - 100 - BC - M10 - B - C4

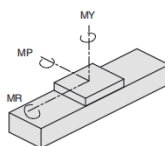
① 本体型号	② 丝杆导程	③ 行程	④ 马达位置	⑤ 马达厂牌及功率	⑥ 刹车	⑦ 传感器位置数量	
BCS10	L5 L20 L32	100~1050 步进值 50mm	BC (马达外露) BM (马达下折) BL (马达左折) BR (马达右折) MZ (马达内置)	M (三菱) P (松下) Y (安川) T (台达) H (汇川) L (雷赛)	10 (100W 伺服) 20 (200W 伺服)	B (带刹车) N (无刹车)	
						原点内置型 A (马达右侧) B (马达左侧) 原点外置型 C (马达右侧) D (马达左侧) 原点无 E (无)	
						极限内置型 1 (1只) 2 (2只) 极限外置型 3 (1只) 4 (2只) 极限无 5 (无)	
			BC (马达外露)	BM (马达下折)	BL (马达左折)	BR (马达右折)	MZ (马达内置)

### 详细参数表

性能	标准马达功率 (W)	100W				200W			
	重复定位精度 (mm)	±0.01				±0.01			
	丝杆导程 (mm)	5	10	20	32	5	10	20	32
	最高速度 (mm/s)	250	500	1000	1600	250	500	1000	1600
最大负载 (KG)	水平使用	50	30	18	5	50	30	18	5
	垂直使用	12	8	3	-	12	8	3	-
额定推力 (N)	341	170	85	53	683	340	213	174	
部品	滚珠丝杆规格	C7φ16							
	直线导轨规格	W20xH18							
	光电开关	外挂型	EE-SX672 (NPN)						
内置型		EE-SX674 (NPN)							

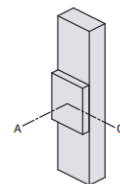
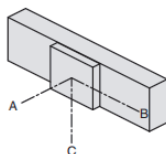
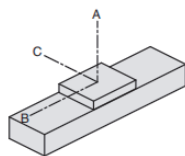
### 静态容许力矩惯量 (N.m)

MR (N-M)	120
MY (N-M)	110
MP (N-M)	110



说明:  
1. 实际负载力矩需满足以下条件:  
(1) 满足“详细参数表”中最大负载条件  
(2) 满足“静态容许力矩表”中力矩条件  
如超出条件使用将大幅降低滑台寿命  
2. 表中数据以额定寿命 10000km 为基准。  
3. 表中重复定位精度为单向数值。  
4. 丝杠传动型滑台达到一定行程后, 最高速度需降低。以免滑台发生共振, 不同行程对应的最高速度请参考下表。  
5. 滑台额定加速度 0.3G, 短行程滑台可能无法达到最高速度。  
6. 滑台如果垂直使用, 请选择带抱闸电机。

### 容许负载力矩表 (N.m)



电机功率		100W		
水平安装		A	B	C
导程 5	30KG	547	42	42
	40KG	391	29	29
	50KG	298	22	21
导程 10	15KG	521	84	80
	25KG	298	47	44
	30KG	242	37	35
导程 20	5KG	675	224	193
	10KG	330	107	93
	18KG	175	55	48
导程 32	3KG	486	259	198
	5KG	288	152	116

电机功率		100W		
侧挂安装		A	B	C
导程 5	25KG	52	53	670
	35KG	35	35	455
	50KG	21	22	298
导程 10	10KG	124	131	770
	20KG	58	61	382
	30KG	35	37	242
导程 20	6KG	160	185	562
	12KG	76	88	272
	18KG	48	55	175
导程 32	2KG	300	393	733
	5KG	116	152	288

电机功率		100W	
垂直安装		A	C
导程 5	5KG	310	310
	8KG	192	192
	12KG	129	129
导程 10	4KG	344	344
	8KG	172	172
导程 20	2KG	546	546
	3KG	364	364

# 单轴机器人

## 一般环境·丝杆传动·BCS10 系列

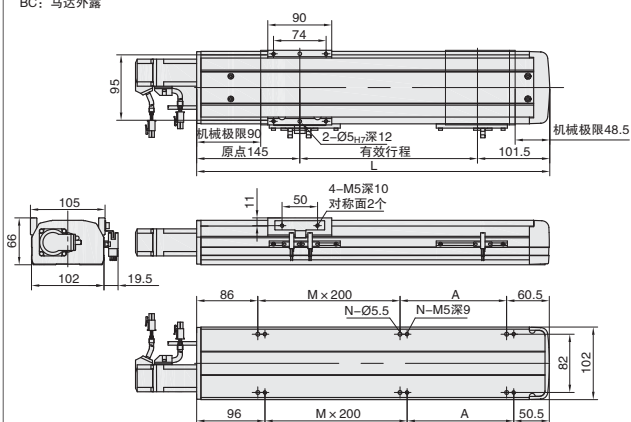
### ■ 搭配伺服电机一览表

品牌	电机型号	有无刹车	电机容量	伺服电机型号	驱动器型号
三菱	M	无刹车 (水平)	100W	HG-KN13J-S100	MR-JE-10A
		有刹车 (垂直)		HG-KN13BJ-S100	
		无刹车 (水平)	200W	HG-KN23J-S100	MR-JE-20A
有刹车 (垂直)	HG-KN23BJ-S100				
松下	P	无刹车 (水平)	100W	MSMF012L1U2M	MADLN05SE
		有刹车 (垂直)		MSMF012L1V2M	
		无刹车 (水平)	200W	MSMF022L1U2M	MADLN05SE
有刹车 (垂直)	MSMF022L1V2M				
台达	T	无刹车 (水平)	100W	ECMA-C20401GS	ASD-B2-0121-B
		有刹车 (垂直)		ECMA-C20401FS	
		无刹车 (水平)	200W	ECMA-C20602RS	ASD-B2-0221-B
有刹车 (垂直)	ECMA-C20602SS				

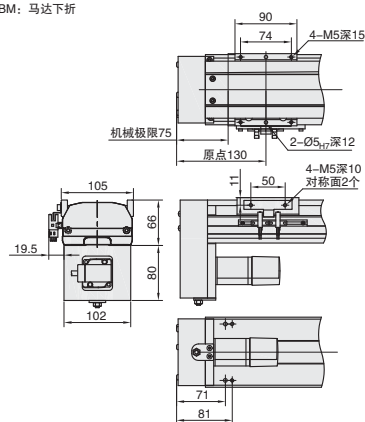
▲ 单轴机器人型号只提供模组机械部分，不配电机和驱动器

### ■ 电机安装方式选择

BC: 马达外露

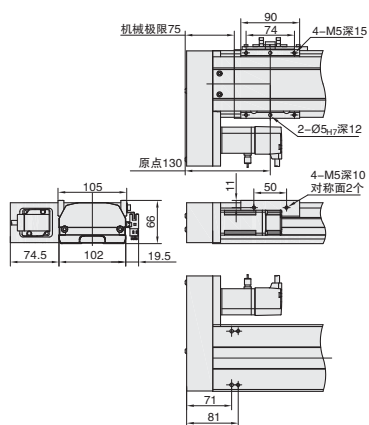


BM: 马达下折

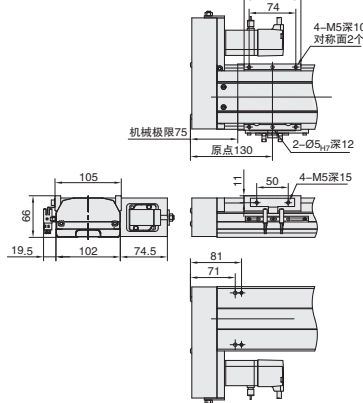


B9  
单轴机器人

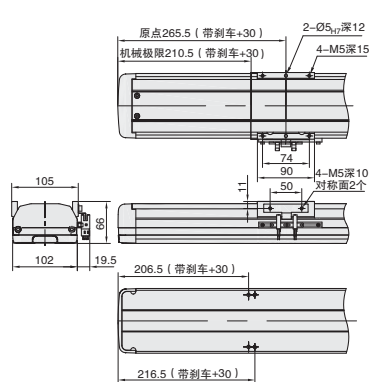
BL: 马达左折



BR: 马达右折



MZ: 马达内置



分类  
目录



返回  
主目录



# 单轴机器人

一般环境·丝杆传动·BCS10 系列

电机安装方式	尺寸	行程											
		100	150	200	250	300	350	400	450	500	550	600	650
BC (马达外露)	L	346.5	396.5	446.5	496.5	546.5	596.5	646.5	696.5	746.5	796.5	846.5	896.5
	A	200	50	100	150	200	50	100	150	200	50	100	150
	M	0	1	1	1	1	2	2	2	2	3	3	3
	N	4	6	6	6	6	8	8	8	8	10	10	10
	重量 (KG)	4.64	5.02	5.41	5.79	6.18	6.56	6.95	7.33	7.72	8.1	8.49	8.87
BM (马达下折) BL (马达左折) BR (马达右折)	L	331.5	381.5	431.5	481.5	531.5	581.5	631.5	681.5	731.5	781.5	831.5	881.5
	A	200	50	100	150	200	50	100	150	200	50	100	150
	M	0	1	1	1	1	2	2	2	2	3	3	3
	N	4	6	6	6	6	8	8	8	8	10	10	10
	重量 (KG)	4.86	5.63	5.63	6.02	6.4	6.79	7.17	7.56	7.94	8.33	8.71	9.1
MZ (马达内置)	L	467	517	567	617	667	717	767	817	867	917	967	1017
	A	200	50	100	150	200	50	100	150	200	50	100	150
	M	0	1	1	1	1	2	2	2	2	3	3	3
	N	4	6	6	6	6	8	8	8	8	10	10	10
	重量 (KG)	4.98	5.36	5.75	6.13	6.52	6.9	7.29	7.67	8.06	8.45	8.83	9.21

电机安装方式	尺寸	行程							
		700	750	800	850	900	950	1000	1050
BC (马达外露)	L	946.5	996.5	1046.5	1096.5	1146.5	1196.5	1246.5	1296.5
	A	200	50	200	150	200	50	100	150
	M	3	4	4	4	4	5	5	5
	N	10	12	12	12	12	14	14	14
	重量 (KG)	9.26	9.64	10.03	10.41	10.8	11.18	11.57	11.95
BM (马达下折) BL (马达左折) BR (马达右折)	L	931.5	981.5	1031.5	1081.5	1131.5	1181.5	1231.5	1281.5
	A	200	50	100	150	200	50	100	150
	M	3	4	4	4	4	5	5	5
	N	10	12	12	12	12	14	14	14
	重量 (KG)	9.48	9.87	10.25	10.64	11.02	11.41	11.79	12.18
MZ (马达内置)	L	1067	1117	1167	1217	1267	1317	1367	1417
	A	200	50	100	150	200	50	100	150
	M	3	4	4	4	4	5	5	5
	N	10	12	12	12	12	14	14	14
	重量 (KG)	9.6	9.98	10.37	10.75	11.14	11.52	11.91	12.29

▲ 不含电机重量。



交期

7



优惠价

1-9 100%  
10- 现询

B9  
单轴机器人

分类目录



返回主目录

