

# 单轴机器人

一般环境·丝杆传动·BCS22 系列



① 本体 型号	底座		导轨		滑板		盖板		使用环境
	M 材质	S 表面处理	M 材质	S 表面处理	M 材质	S 表面处理	M 材质	S 表面处理	
BCS22	铝合金	阳极氧化	铁	-	铝合金	阳极氧化	铝合金	阳极氧化	0-40°C 35-85%RH 不得结露

▲ 本产品不含电机，电机须另行采购  
▲ 高精度 / 精密级另行询价

### 订购编号示例

① 本体型号 - ② 螺杆菌程 - ③ 行程 - ④ 马达位置 - ⑤ 马达厂牌及功率 - ⑥ 刹车 - ⑦ 传感器位置数量  
BCS22 - L10 - 100 - BC - M75 - B - C4

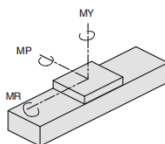
① 本体型号	② 丝杆导程	③ 行程	④ 马达位置	⑤ 马达厂牌及功率	⑥ 刹车	⑦ 传感器位置数量			
BCS22	L5 L10 L25 L40	100-1500 步进值 50mm	BC (马达外露) BM (马达下折) BL (马达左折) BR (马达右折) MZ (马达内置)	M (三菱) P (松下) Y (安川) T (台达) H (汇川) L (雷赛)	75 (750W 伺服) B (带刹车) N (无刹车)	原点内置型 A (马达侧) B (马达反侧) 原点外置型 C (马达侧) D (马达反侧) 原点无 E (无) 极限内置型 1 (1只) 2 (2只) 极限外置型 3 (1只) 4 (2只) 极限无 5 (无)			
BC (马达外露)		BM (马达下折)		BL (马达左折)		BR (马达右折)		MZ (马达内置)	

### 详细参数表

性能	标准马达功率 (W)	750W				
	重复定位精度(mm)	±0.01				
	丝杆导程 (mm)	5	10	25	40	
	最高速度 (mm/s)	250	500	1250	2000	
	最大负载 (KG)	水平使用	150	150	105	43
		垂直使用	55	45	20	12
	额定推力 (N)	2563	1281	640	320	
部品	滚珠丝杆规格	C7φ25			C7φ20	
	直线导轨规格	W23xH18				
	光电开关	外挂型	EE-SX672 (NPN)			
内置型		EE-SX674 (NPN)				

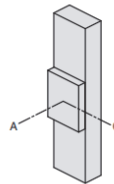
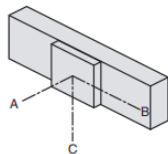
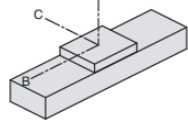
### 静态容许力矩惯量 (N.m)

MR (N-M)	1810
MY (N-M)	2052
MP (N-M)	2



说明:  
1. 实际负载力矩需满足以下条件:  
(1) 满足“详细参数表”中最大负载条件  
(2) 满足“静态容许力矩表”中力矩条件  
如超出条件使用将大幅降低滑台寿命  
2. 表中数据以额定寿命10000km为基准。  
3. 表中重复定位精度为单向数值。  
4. 丝杠传动型滑台达到一定行程后，最高速度需降低。以免滑台发生共振，不同行程对应的最高速度请参考下表。  
5. 滑台额定加速度0.3G，短行程滑台可能无法达到最高速度。  
6. 滑台如果竖直使用，请选择带抱闸电机。

### 容许负载力矩表 (N.m)



电机功率	750W			
	水平安装		侧挂安装	
	A	B	C	
导程 5	100KG	5000	633	557
	125KG	3880	491	431
	150KG	3357	396	347
导程 10	100KG	3220	563	474
	125KG	3554	434	367
	150KG	2113	349	295
导程 25	65KG	1522	614	458
	85KG	1136	451	336
	105KG	893	350	262
导程 40	18KG	2445	1616	1052
	30KG	1436	938	613
	43KG	978	630	412

电机功率	750W			
	侧挂安装		垂直安装	
	A	B	C	
导程 5	110KG	500	569	4500
	130KG	412	469	3711
	150KG	347	396	3357
导程 10	110KG	427	503	2900
	130KG	351	414	2444
	150KG	295	349	2113
导程 25	70KG	420	564	1404
	90KG	315	420	1066
	105KG	262	350	893
导程 40	15KG	1272	1955	2948
	24KG	778	1190	1813
	43KG	412	630	978

电机功率	750W		
	垂直安装		
	A	C	
导程 5	30KG	2355	2355
	40KG	1768	1768
	55KG	1288	1288
导程 10	25KG	2505	2505
	35KG	1795	1795
	45KG	1396	1396
导程 25	15KG	2711	2711
	20KG	2033	2033
	7KG	3511	3511
导程 40	12KG	2055	2055

分类目录



返回主目录



# 单轴机器人

—般环境·丝杆传动·BCS22 系列

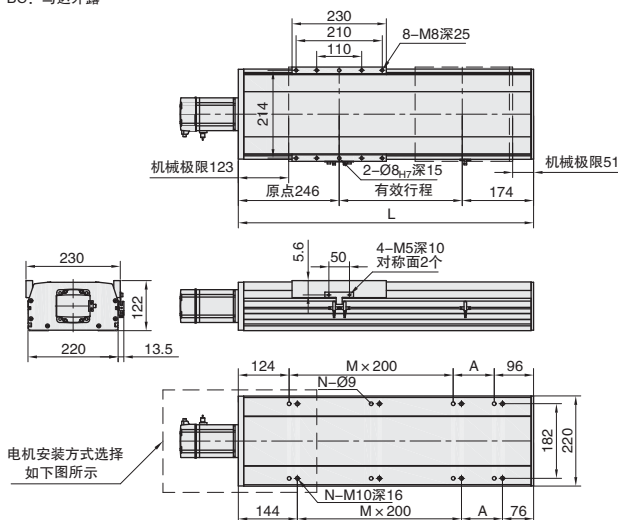
## ■ 搭配伺服电机一览表

品牌	电机型号	有无刹车	电机容量	伺服电机型号	驱动器型号
三菱	M	无刹车 (水平)	750W	HG-KN73J-S100	MR-JE-70A
		有刹车 (垂直)		HG-KN73BJ-S100	
松下	P	无刹车 (水平)	750W	MSMF082L1U2M	MADLN35SE
		有刹车 (垂直)		MSMF082L1V2M	
台达	T	无刹车 (水平)	750W	ECMA-C20807GS	ASD-B2-0721-B
		有刹车 (垂直)		ECMA-C20807FS	

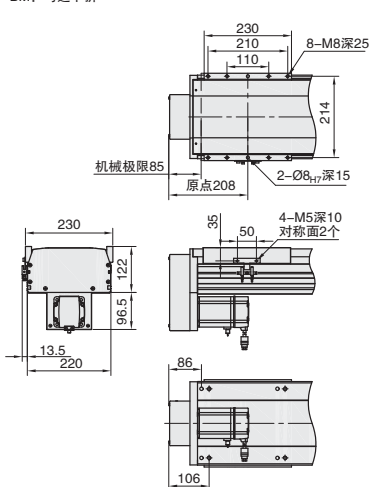
▲ 单轴机器人型号只提供模组机械部分, 不配电机和驱动器

## ■ 电机安装方式选择

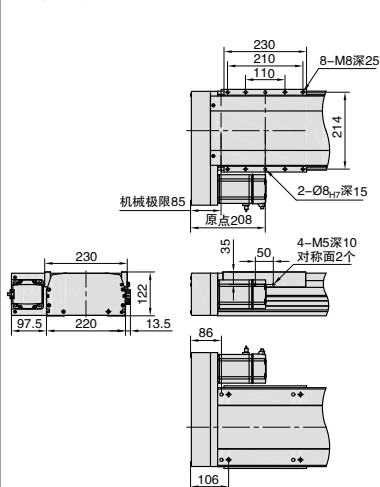
BC: 马达外露



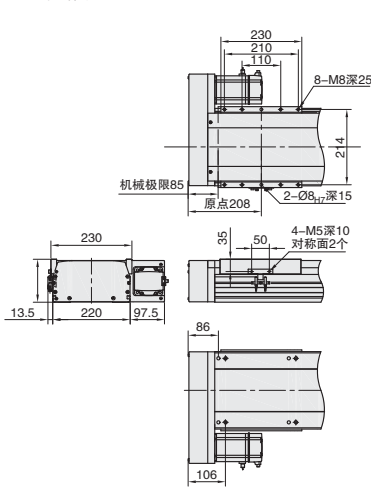
BM: 马达下折



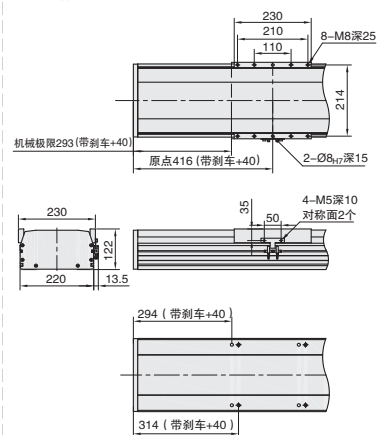
BL: 马达左折



BR: 马达右折



MZ: 电机内置



B9  
单轴机器人

分类  
目录



返回  
主目录



# 单轴机器人

一般环境·丝杆传动·BCS22 系列

电机安装方式	尺寸	行程													
		100	150	200	250	300	350	400	450	500	550	600	650	700	750
BC (马达外露)	L	520	570	620	670	720	770	820	870	920	970	1020	1070	1120	1170
	A	100	150	200	50	100	150	200	50	100	150	200	50	100	150
	M	1	1	1	2	2	2	2	3	3	3	3	4	4	4
	N	6	6	6	8	8	8	8	10	10	10	10	12	12	12
	重量 (KG)	26.86	28.32	29.78	31.24	32.7	34.16	35.62	37.08	38.54	40	41.46	42.92	44.38	45.84
BL (马达左折) BR (马达右折) BM (马达下折)	L	482	532	582	632	682	732	782	832	882	932	982	1032	1082	1132
	A	100	150	200	50	100	150	200	50	100	150	200	50	100	150
	M	1	1	1	2	2	2	2	3	3	3	3	4	4	4
	N	6	6	6	8	8	8	8	10	10	10	10	12	12	12
	重量 (KG)	25.66	27.12	28.58	30.04	31.5	32.96	34.42	35.88	37.34	38.8	40.26	41.72	43.18	44.64
MZ (马达内置)	L	690	740	790	840	860	940	990	1040	1090	1140	1190	1240	1290	1340
	A	100	150	200	50	100	150	200	50	100	150	200	50	100	150
	M	1	1	1	2	2	2	2	3	3	3	3	4	4	4
	N	6	6	6	8	8	8	8	10	10	10	10	12	12	12
	重量 (KG)	29.32	30.79	32.26	33.73	35.2	36.67	38.14	39.61	41.08	42.55	44.02	45.49	46.96	48.43

电机安装方式	尺寸	行程														
		800	850	900	950	1000	1050	1100	1150	1200	1250	1300	1350	1400	1450	1500
BC (马达外露)	L	1220	1270	1320	1370	1420	1470	1520	1570	1620	1670	1720	1770	1820	1870	1920
	A	200	50	100	150	200	50	100	150	200	50	100	150	200	50	100
	M	4	5	5	5	5	6	6	6	6	7	7	7	7	8	8
	N	12	14	14	14	14	16	16	16	16	18	18	18	18	20	20
	重量 (KG)	47.3	48.76	50.22	51.68	53.14	54.6	56.06	57.52	58.98	60.44	61.9	63.36	64.82	66.28	67.74
BL (马达左折) BR (马达右折) BM (马达下折)	L	1182	1232	1282	1332	1382	1432	1482	1532	1582	1632	1682	1732	1782	1832	1882
	A	200	50	100	150	200	50	100	150	200	50	100	150	200	50	100
	M	4	5	5	5	5	6	6	6	6	7	7	7	7	8	8
	N	12	14	14	14	14	16	16	16	16	18	18	18	18	20	20
	重量 (KG)	46.1	47.56	49.02	50.48	51.94	53.4	54.86	56.32	57.78	59.24	60.7	62.16	63.62	65.08	66.54
MZ (马达内置)	L	1390	1440	1490	1540	1590	1640	1690	1740	1790	1840	1870	1940	1970	2040	2090
	A	200	50	100	150	200	50	100	150	200	50	100	150	200	50	100
	M	4	5	5	5	5	6	6	6	6	7	7	7	7	8	8
	N	12	14	14	14	14	16	16	16	16	18	18	18	18	20	20
	重量 (KG)	49.9	51.37	52.84	54.31	55.78	57.25	58.72	60.19	61.66	63.13	64.6	66.07	67.54	69.01	70.48

▲ 不含电机重量。

B9  
单轴机器人



交期  
7



1-9 10-  
100% 现询

分类目录



返回主目录

