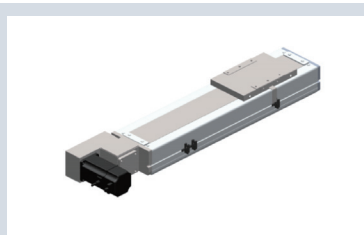


单轴机器人

无尘环境·同步带传动·BDP14 系列



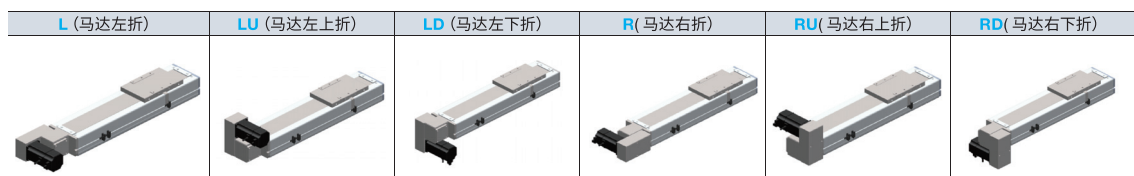
① 本体	底座		导轨		滑板		盖板		使用环境
	M 材质	S 表面处理	M 材质	S 表面处理	M 材质	S 表面处理	M 材质	S 表面处理	
BDP14	铝合金	阳极氧化	合金钢	-	铝合金	阳极氧化	铝合金	阳极氧化	0~40°C 35~85%RH 不得结露

▲ 本产品不含电机，电机须另行采购
▲ 高精度 / 精密级另行询价

订购编号示例

① 本体型号 - ② 导程 - ③ 行程 - ④ 马达位置 - ⑤ 马达厂牌及功率 - ⑥ 传感器位置数量
BDP14 - F40 - 100 - L - M20 - C4

① 本体型号	② 导程	③ 行程	④ 马达位置	⑤ 马达厂牌及功率	⑥ 传感器位置数量
BDP14	F40(无尘皮带)	100-3050 步进值 50mm	L(马达左折) LU(马达左上折) LD(马达左下折) R(马达右折) RU(马达右上折) RD(马达右下折)	M(三菱) P(松下) Y(安川) T(台达) H(汇川) L(雷赛) 20(200W 伺服) 57(57 步进 仅适用雷赛品牌)	原点外置型 C(马达侧) D(反马达侧) 原点无 E(无) 极限外置型 3(1只) 4(2只) 极限无 5(无)

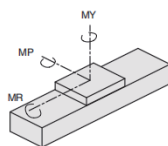


详细参数表

性能	标准马达功率 (W)	57 步进	200W	
	重复定位精度 (mm)	±0.04	±0.04	
	导程 (mm)	40	40	
	最高速度 (mm/s)	333	2000	
	最大负载 (KG)	水平使用	25	25
	额定推力 (N)		50	100
部品	标准行程 (mm)	100-3050mm/50 间隔		
	皮带宽度 (mm)	22		
	直线导轨规格	W15xH12.5		
	感应开关	外置型	EE-SX672(NPN)	

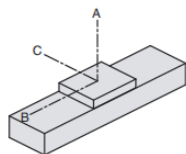
静态容许力矩惯量 (N.m)

MY (N-M)	551
MP (N-M)	552
MR (N-M)	40

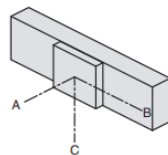


说明:
1. 实际负载力矩需满足以下条件:
(1) 满足“详细参数表”中最大负载条件
(2) 满足“静态容许力矩表”中力矩条件
如超出条件使用将大幅降低滑台寿命
2. 表中数据以额定寿命 10000km 为基准。
3. 表中重复定位精度为单向数值。
4. 滑台额定加速度 0.3G, 短行程滑台可能无法达到最高速度。
表中力矩值是以滑台行走寿命 10000KM 为基准的静态容许力。力矩条件: $MRd/MR+MYd/MY+MPd/MP \leq 1$ (MRd, MYd, MPd 分别为各个方向的实际力矩)

容许负载力矩表 (N.m)



电机功率	200W		
	A	B	C
水平安装			
10KG	1794	688	538
20KG	858	324	253
25KG	670	251	197



电机功率	200W		
	A	B	C
墙面安装			
15KG	348	446	1170
18KG	285	365	961
25KG	197	251	670

B9
单轴机器人

分类
目录



返回
主目录

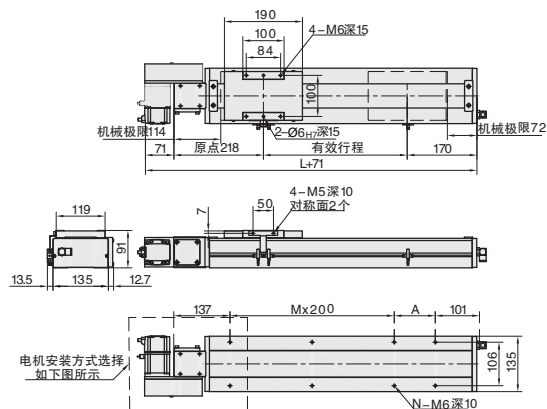


单轴机器人

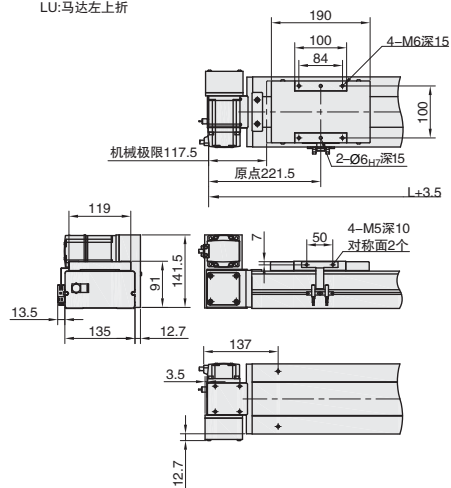
无尘环境·同步带传动·BDP14 系列

电机安装方式选择

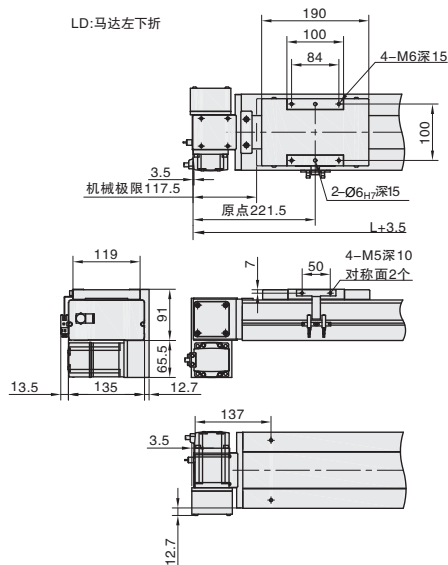
L:马达左折



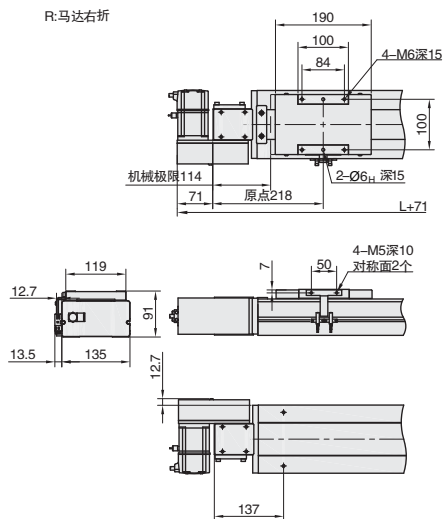
LU:马达左上折



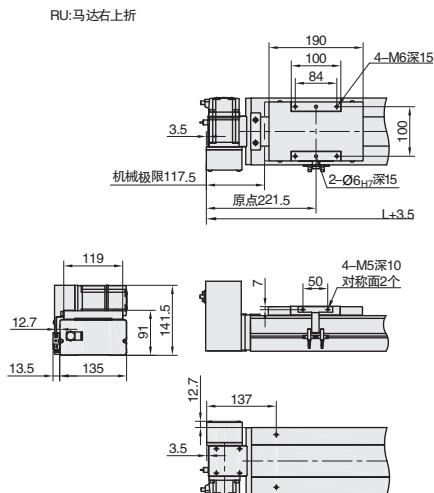
LD:马达左下折



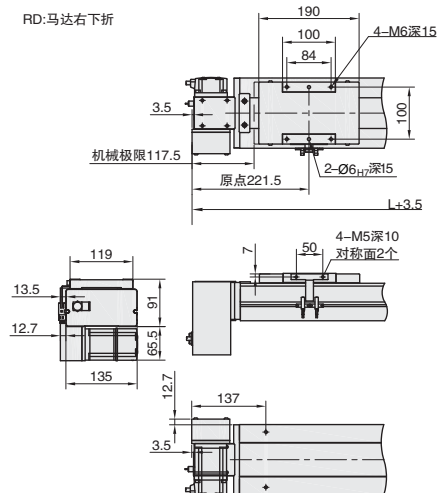
R:马达右折



RU:马达右上折



RD:马达右下折



B9
单轴机器人

分类
目录



返回
主目录



单轴机器人

无尘环境·同步带传动·BDP14 系列

■ 尺寸图

尺寸	有效行程																													
	100	150	200	250	300	350	400	450	500	550	600	650	700	750	800	850	900	950	1000	1050	1100	1150	1200	1250	1300	1350	1400	1450	1500	1550
L	488	538	588	638	688	738	788	838	888	938	988	1038	1088	1138	1188	1238	1288	1338	1388	1438	1488	1538	1588	1638	1688	1738	1788	1838	1888	1938
A	50	100	150	200	50	100	150	200	50	100	150	200	50	100	150	200	50	100	150	200	50	100	150	200	50	100	150	200	50	100
M	1	1	1	1	2	2	2	2	3	3	3	3	4	4	4	4	5	5	5	5	6	6	6	6	7	7	7	7	8	8
N	6	6	6	6	8	8	8	8	10	10	10	10	12	12	12	12	14	14	14	14	16	16	16	16	18	18	18	18	20	20
重量(KG)	11.6	12	12.5	13	13.5	14	14.4	15	15.4	16	16.4	16.9	17.4	17.9	18.4	18.9	19.4	19.9	20.3	20.9	21.5	22.1	22.7	23.3	23.9	24.5	25.1	25.7	26.3	26.9
有效行程	1600	1650	1700	1750	1800	1850	1900	1950	2000	2050	2100	2150	2200	2250	2300	2350	2400	2450	2500	2550	2600	2650	2700	2750	2800	2850	2900	2950	3000	3050
L	1988	2038	2088	2138	2188	2238	2288	2338	2388	2438	2488	2538	2588	2638	2688	2738	2788	2838	2888	2938	2988	3038	3088	3138	3188	3238	3288	3338	3388	3438
A	150	200	50	100	150	200	50	100	150	200	50	100	150	200	50	100	150	200	50	100	150	200	50	100	150	200	50	100	150	200
M	8	8	9	9	9	9	10	10	10	10	11	11	11	11	12	12	12	12	13	13	13	13	14	14	14	14	15	15	15	15
N	20	20	22	22	22	22	24	24	24	24	26	26	26	26	28	28	28	28	30	30	30	30	32	32	32	32	34	34	34	34
重量(KG)	27.5	28.1	28.7	29.3	29.9	30.5	31.1	31.7	32.3	32.9	33.5	34.1	34.7	35.3	35.9	36.5	37.1	37.7	38.3	38.9	39.5	40.1	40.7	41.3	41.5	42.5	43.1	43.7	44.3	44.9



交期

7



优惠价

1-9

10-

100%

现询

B9
单轴机器人

分类目录



返回主目录

