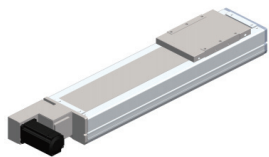


单轴机器人

无尘环境·同步带传动·BDP17 系列



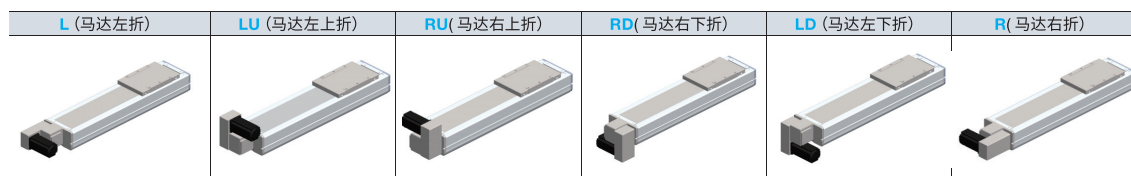
① 本体	底座		导轨		滑板		盖板		使用环境
型号	M 材质	S 表面处理	M 材质	S 表面处理	M 材质	S 表面处理	M 材质	S 表面处理	
BDP17	铝合金	阳极氧化	合金钢	-	铝合金	阳极氧化	铝合金	阳极氧化	0~40°C 35~85%RH 不得结露

▲ 本产品不含电机, 电机须另行采购
▲ 高精级 / 精密级另行询价

订购编号示例

① 本体型号	-	② 导程	-	③ 行程	-	④ 马达位置	-	⑤ 马达厂牌及功率	-	⑥ 传感器位置数量
BDP17	-	F40	-	100	-	L	-	M40	-	C4

① 本体型号	② 导程	③ 行程	④ 马达位置	⑤ 马达厂牌及功率	⑥ 传感器位置数量
BDP17	F40(无尘皮带)	100~3050 步进值 50mm	L(马达左折) LU(马达左上折) LD(马达左下折) R(马达右折) RU(马达右上折) RD(马达右下折)	M(三菱) P(松下) Y(安川) T(台达) H(汇川) L(雷赛) 40(400W 伺服) 75(750W 伺服)	原点外置型 C(马达侧) D(反马达侧) 原点无 E(无) 极限外置型 3(1只) 4(2只) 极限无 5(无)



详细参数表

性能	标准马达功率 (W)	400W
	重复定位精度 (mm)	±0.04
	导程 (mm)	40
	最高速度 (mm/s)	2000
	最大负载 (KG)	水平使用 45
部品	额定推力 (N)	204
	标准行程 (mm)	100~4050mm/50 间隔
	皮带宽度 (mm)	30
	直线导轨规格	W20xH15
感应开关	外挂	EE-SX672(NPN)

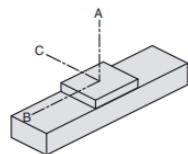
静态容许力矩值量 (N.m)

MY (N-M)	1032
MP (N-M)	1034
MR (N-M)	908

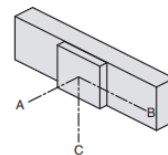
说明:
1. 实际负载力矩需满足以下条件:
(1) 满足“详细参数表”中最大负载条件
(2) 满足“静态容许力矩表”中力矩条件
如超出条件使用将大幅降低滑台寿命
2. 表中数据以额定寿命 10000km 为基准。
3. 表中重复定位精度为单向数值。
4. 滑台额定加速度 0.3G, 短行程滑台可能无法达到最高速度。

表中力矩值是以滑台行走寿命 10000KM 为基准的静态容许力矩。
力矩条件:
 $MRd/MR+MYd/MY+MPd/MP \leq 1$ (MRd、MYd、MPd 分别为各个方向的实际力矩)

容许负载力矩表 (N.m)



电机功率	400W		
	A	B	C
水平安装			
10KG	2942	1133	1033
20KG	1430	547	498
30KG	926	350	320
45KG	588	219	201



电机功率	400W		
	A	B	C
墙面安装			
15KG	676	742	1933
25KG	390	428	1127
35KG	269	294	781
45KG	201	219	588

分类目录



返回主目录



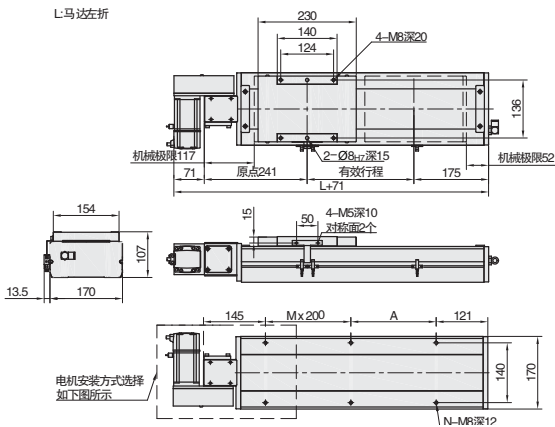
B9
单轴机器人

单轴机器人

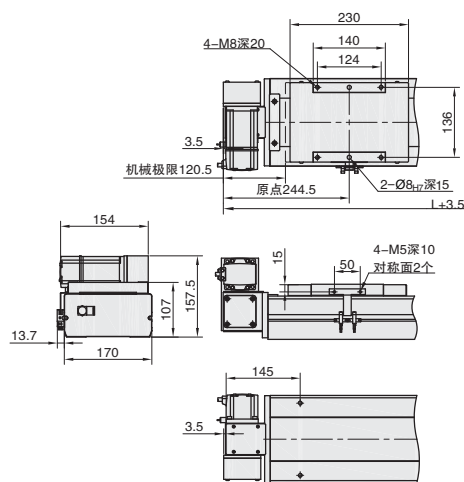
无尘环境·同步带传动·BDP17 系列

电机安装方式选择

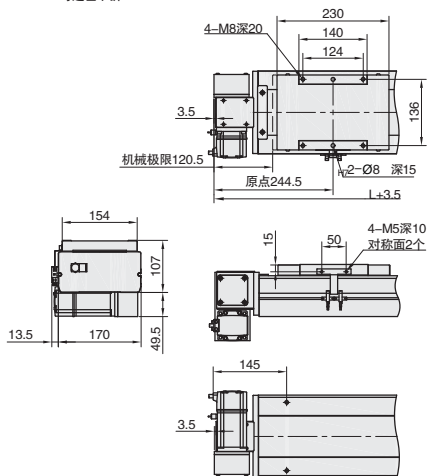
L:马达左折



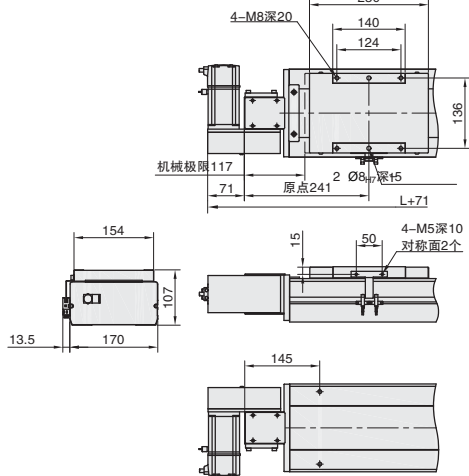
LU:马达左上折



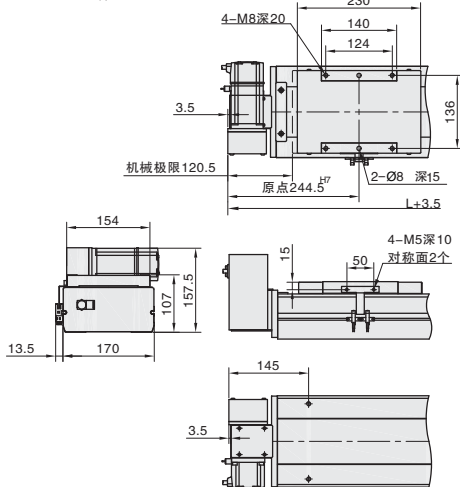
LD:马达左下折



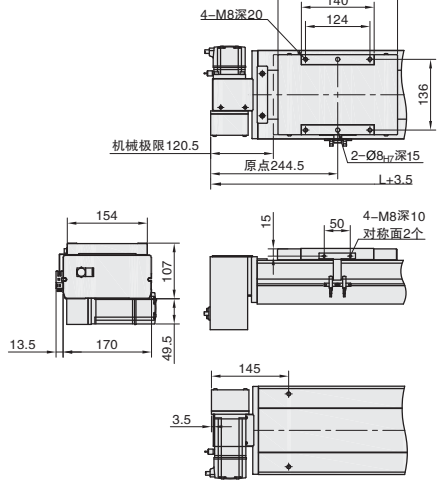
R:马达右折



RU:马达右上折



RD:马达右下折



B9
单轴机器人

分类
目录



返回
主目录



单轴机器人

无尘环境·同步带传动·BDP17 系列

尺寸图

尺寸	有效行程																													
	100	150	200	250	300	350	400	450	500	550	600	650	700	750	800	850	900	950	1000	1050	1100	1150	1200	1250	1300	1350	1400	1450	1500	1550
L	516	566	616	666	716	766	816	866	916	966	1016	1066	1116	1166	1216	1266	1316	1366	1416	1466	1516	1566	1616	1666	1716	1766	1816	1866	1916	1966
A	50	100	150	200	50	100	150	200	50	100	150	200	50	100	150	200	50	100	150	200	50	100	150	200	50	100	150	200	50	100
M	1	1	1	1	2	2	2	2	3	3	3	3	4	4	4	4	5	5	5	5	6	6	6	6	7	7	7	7	8	8
N	6	6	6	6	8	8	8	8	10	10	10	10	12	12	12	12	14	14	14	14	16	16	16	16	18	18	18	18	20	20
重量 (KG)	15	16.8	17.6	18.4	19.1	19.9	20.7	21.5	22.2	23	23.8	24.6	25.3	26.1	26.9	27.7	28.4	29.2	30	30.8	31.6	32.4	33.2	34	34.8	35.6	36.4	37.2	38	38.8
有效行程	1600	1650	1700	1750	1800	1850	1900	1950	2000	2050	2100	2150	2200	2250	2300	2350	2400	2450	2500	2550	2600	2650	2700	2750	2800	2850	2900	2950	3000	3050
L	2016	2066	2116	2166	2216	2266	2316	2366	2416	2466	2516	2566	2616	2666	2716	2766	2816	2866	2916	2966	3016	3066	3116	3166	3216	3266	3316	3366	3416	3466
A	150	200	50	100	150	200	50	100	150	200	50	100	150	200	50	100	150	200	50	100	150	200	50	100	150	200	50	100	150	200
M	8	8	9	9	9	9	10	10	10	10	11	11	11	11	12	12	12	12	13	13	13	13	14	14	14	14	15	15	15	15
N	20	20	22	22	22	22	24	24	24	24	26	26	26	26	28	28	28	28	30	30	30	30	32	32	32	32	34	34	34	34
重量 (KG)	39.6	40.4	41.2	42	42.8	43.6	44.4	45.2	46	46.8	47.6	48.4	49.2	50	50.8	51.6	52.4	53.2	54	54.8	55.6	56.4	57.2	58	58.8	59.6	60.4	61.2	62	62.8



交期

7



优惠价

1~9	10~
100%	现询

B9
单轴机器人

分类目录



返回主目录

