

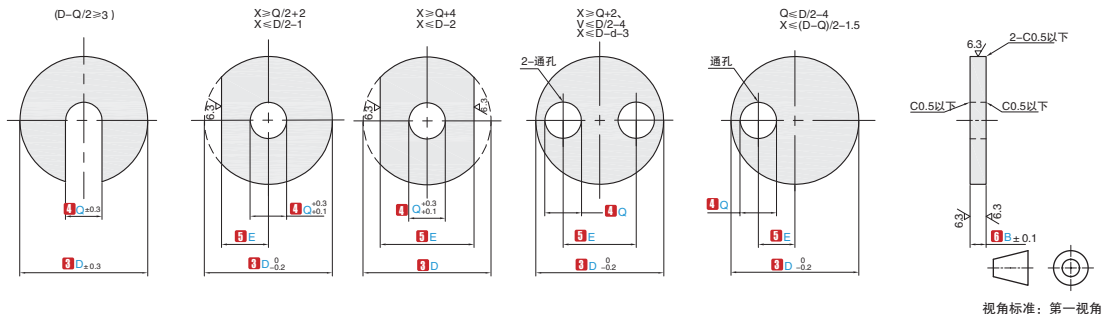
★产品特点: 可实现高精度空间调整。

## ■ 形状选择型



类型	材质	表面处理
MWQBP	一般结构用钢	-
MWABP		四氧化三铁保护膜
MWBBP		无电解镀镍
MWEBP		-
	不锈钢	

▲ 如对防锈有要求, 请优先选用不锈钢材质或无电解镀镍产品。



①代号 - ②形状X - ③D - ④Q - ⑤E - ⑥B  
 MWQBP - XB - D12.0 - Q5 - E5.0 - B3.0

①代号	②形状X的选择	③D	④Q	⑤E	⑥B
MWQBP MWABP MWBBP MWEBP	A B C D E	10-20.5 (指定单位0.5mm)	指定单位0.5mm	指定单位0.1mm	指定单位0.1mm
		21-30 (指定单位1mm)			
		31-40 (指定单位1mm)	3-30	4.0-48.0	
		41-50 (指定单位1mm)			



交货期

5天发货

数量分类	标准订单	特殊订单
		小单
数量	1-200	201~
交货期	5天发货	另行报价

▲ 常州工厂发货。  
 ▲ 部分产品型号 7天发货, 请以报价为准。