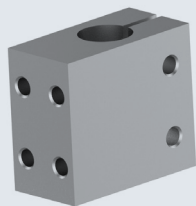




★ 产品特点: 比一般的侧面安装型面积小。

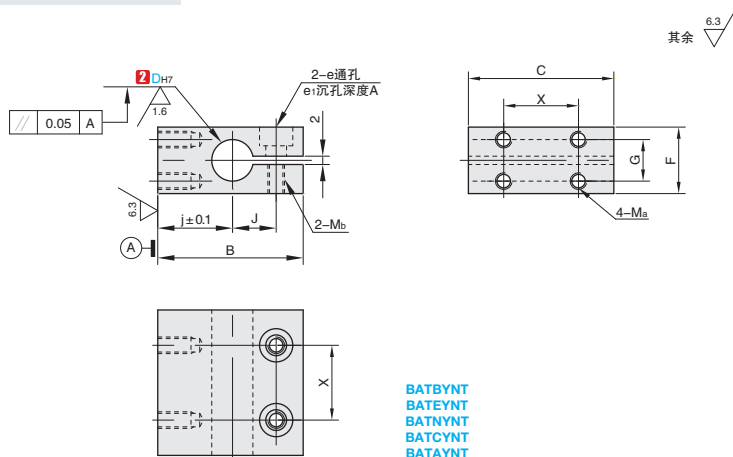


标准加工

按图定制

①代号	④材质	⑤表面处理	⑥附件
BATBYNT	一般结构用钢	四氧化三铁保护膜	内六角螺栓(发黑)
BATEYNT		无电解镀锌	
BATNYNT	不锈钢	—	内六角螺栓(不锈钢)
BATCYNT	铝合金	本色阳极氧化	
BATAYNT		黑色阳极氧化	内六角螺栓(发黑)

- ▲ 如果对防锈性能有要求, 请优先选择不锈钢材质、铝合金材质和无电解镀锌表面处理产品。
- ▲ 由于产品批次不同, 发货镀锌产品可能存在喷细砂, 不影响尺寸及功能。
- ▲ 由于产品批次不同, 发货带表面处理产品可能存在色差, 不影响尺寸及功能。
- ▲ 一般结构用钢、不锈钢材质产品带有防锈油。



A5 底座(固定夹)



①代号 - ②内径D
BAABYNH - D10

①代号	②内径D		主要尺寸												附件螺栓
	D	公差H7	B	C	Ma	G	X	j	J	F	e	e ₁	A	M _b	
BATBYNT BATEYNT BATCYNT BATAYNT	10	+0.015 0	35	35	M4	10	18	18	10.5	16	5	8	4.5	M4	M6-20 2个
	12	+0.018 0	38	35	M5	12	18	20	11.5	19	5.5	9.5	5.5	M5	M6-25 2个
	15	+0.018 0	45	40	M6	13	20	25	12.5	23	6.6	11	6.5	M6	M8-35 2个
	20	+0.021 0	53	45	M6	18	25	30	15	30	6.6	11	6.5	M6	M8-40 2个
	25	+0.021 0	59	60	M8	17	36	33	18	35	6.6	11	6.5	M6	M10-45 2个
	30	+0.021 0	67	60	M8	29	36	37	21	45	9	14	9	M8	M10-50 2个

- ▲ H7公差, 垂直度为开口加工前的公差。
- ▲ 配合轴的公差建议采用 g6、f8。另外, 紧固时建议使用加长扳手。
- ▲ BATCYNT、BATAYNT、BATNYNT 材质仅适用于 D20~D30 尺寸。



库存品

1 天发货

- ▲ 常州发货
- ▲ 部分产品型号7天发货, 请以报价为准
- ▲ 遇特殊期间交期有变更

数量分类	标准订单	特殊订单
	数量	1-9
价格	100%	另行报价
交货期	通常	另行报价

