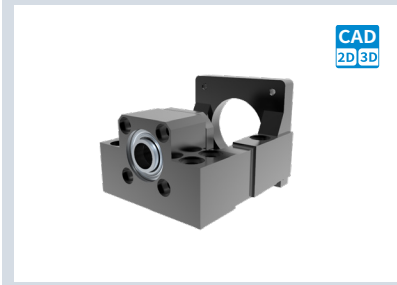


电机支座

整合型传动座·低型

B5
滚珠丝杠
支座组件

■低型



CAD
2D 3D

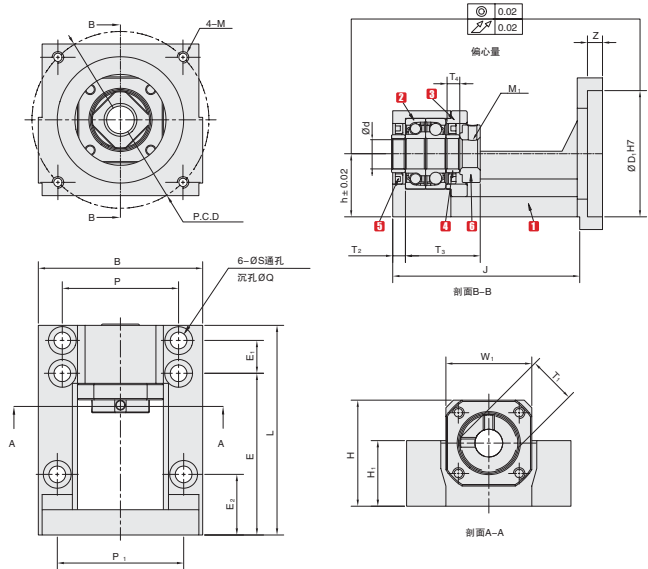
① 代号	类型		M 材质	S 表面处理
			①③④⑥	①③④⑥
MBD	整合型传动座	低型	铸铁	发黑

产品特点: 使用之轴承经预压处理, 轴向间隙 0

订购编号示例

① 代号	-	② 轴径	-	③ 适用法兰	-	④ 中心高
MBD	-	12	-	60	-	25

编号	名称	个数
1	传动座本体	1
2	轴承	1 组
3	压板	1
4	间隔环	2
5	油封	2
6	锁紧螺母	1 组



型号		适用类型	ΦD ₁	P.C.D	M	Z	B	P	P ₁	L	J	E	E ₁	E ₂	S	Q	H	H ₁	W ₁	T ₁	T ₂	T ₃	T ₄	M ₁	建议丝杠 支座	建议电机规格																					
代码	适用丝杠 轴径																								适用电机 法兰	中心高	支撑侧	止口规格	安装 P.C.D																		
	② d	③ F*	④ h																																												
MBD	12	60	25	伺服电机	50	70	M5	6	65	46	50	83	74	64	13	24	6.6	11	42	26	19	5	29.5	5.5	M12×1.0	HQ- CSK-12	50	70																			
		60S																																													
		60																																													
		60S	30																																												
		57	25	步进电机	38.1	66.7	M4																																								

▲轴承采用 P5 配对 DF 组装, 最适宜滚珠丝杠使用

▲* 带 S 为松下电机, 不带为其他电机品牌



1-9	10-
100%	询价