

电机支座

整合型传动座·高型

■高型



CAD
2D 3D

①代号	类型		M 材质	S 表面处理
			①③④⑥	①③④⑥
MBG	整合型传动座	高型	铸铁	发黑

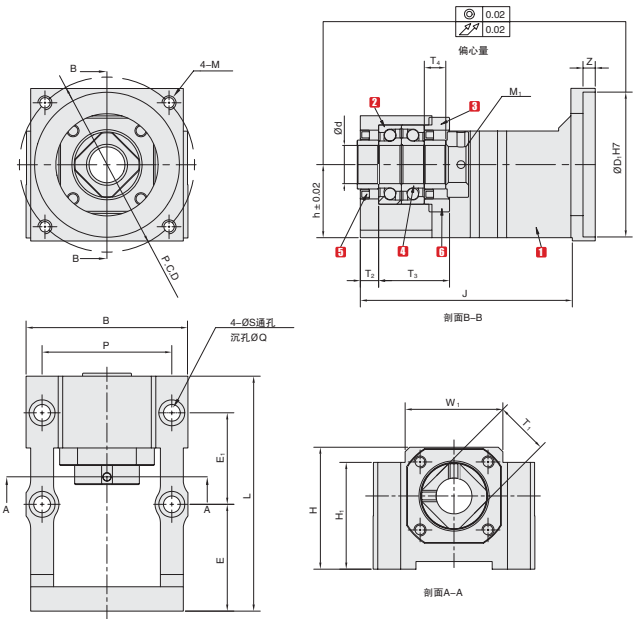
产品特点: 使用之轴承经预压处理, 轴向间隙 0

B5
滚珠丝杠
支座组件

订购编号示例

①代号	-	②轴径	-	③适用法兰	-	④中心高
MBG	-	25	-	90	-	48

编号	名称	个数
1	传动座本体	1
2	轴承	1 组
3	压板	1
4	间隔环	2
5	油封	2
6	锁紧螺母	1 组



型号				适用类型	ΦD ₁	P.C.D	M	Z	B	P	L	J	E	E ₁	S	Q	H	H ₁	W ₁	T ₁	T ₂	T ₃	T ₄	M ₁	建议丝杠支座		建议电机规格		
代码	适用丝杠轴径 ② d	适用电机法兰 ③ F*	中心高 ④ h																						支撑侧	止口规格	安装规格	P.C.D	
MBG	25	90	48	伺服电机	80	100	M6	8	110	85	154	平底	70	60	11	17	80	70	64	35	12	59	14	M25×1.5	HQ-CSK-25	80	100		
		100			95	M8	95																			115			
		100A			130	M8																				130			
		110																											

▲轴承采用 P5 配对 DF 组装, 最适宜滚珠丝杠使用
 ▲* 带 S 为松下电机, 不带为其他电机品牌

¥ 优惠价	1~9	10~
	100%	询价