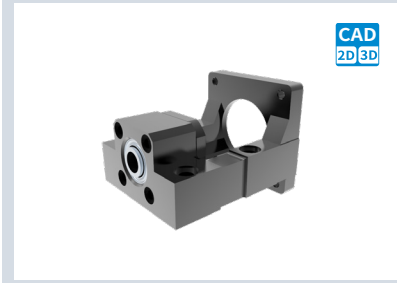


电机支座

整合型传动座·标准型

B5
滚珠丝杠
支座
组件

■标准型



CAD
2D 3D

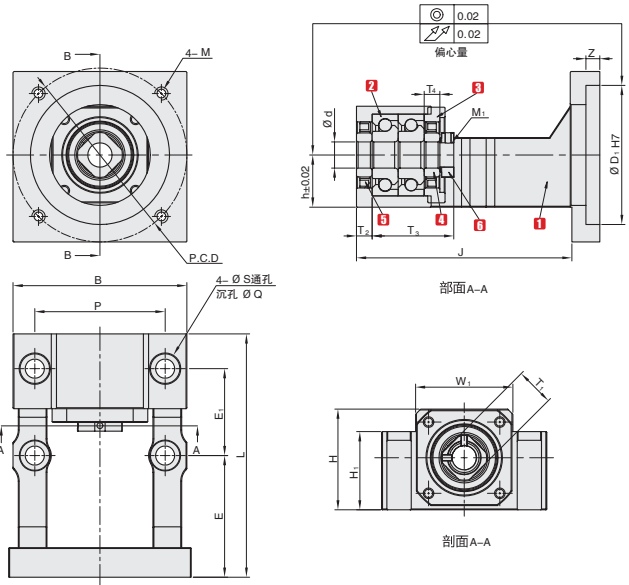
① 代号	类型	M 材质	S 表面处理
		①③④⑥	①③④⑥
MBS	整合型传动座 标准型	铸铁	发黑

产品特点: 使用之轴承经预压处理, 轴向间隙 0

订购编号示例

① 代号 - ② 轴径 - ③ 适用法兰 - ④ 中心高
MBS - 12 - 60 - 25

编号	名称	个数
1	传动座本体	1
2	轴承	1 组
3	压板	1
4	间隔环	2
5	油封	2
6	锁紧螺母	1 组



型号		适用类型	ΦD ₁	P.C.D	M	Z	B	P	L	J	E	E ₁	S	Q	H	H ₁	W ₁	T ₁	T ₂	T ₃	T ₄	M ₁	建议丝杠 支座	建议电机规格										
代码	适用丝杠 轴径																						适用电机 法兰	中心 高	支撑侧	止口 规格	安装 P.C.D							
	② d	③ F*	④ h																															
MBS	10	60	20	伺服电机	50	70	63	50	83	74	32	40	9	14	37	21	34	16	5	29.5	5.5	M10×1.0	-	50	70									
		60S																					M4			70	52	42	26		HQ- CSLK-10			
		60	25																				M5											
		60S																					M4											
		60	20																				M5			63	50	37	21					
		60S																					M4											
	12	60	20	伺服电机	50	70	63	50	83	74	32	40	9	14	37	21	34	16	5	29.5	5.5	M10×1.0	-	50	70									
		60S																					M4			70	52	42	26		HQ- CSLK-12			
		60	25																				M5											
		60S																					M4											
		60	30																				M5			70	52	47	31					
		60S																					M4											
57	25	30	步进电机	38.1	66.7	M4																M12×1.0	HQ- CSLK-12	38.1	66.7									
	30																																	

▲轴承采用 P5 配对 DF 组装, 最适宜滚珠丝杠使用

▲* 带 S 为松下电机, 不带为其他电机品牌

¥
优惠价

1-9	10~
100%	询价