

标准压轧滚珠丝杠·标准螺帽型

轴径 16 导程 5·10·16



■ 轴径 16 导程 5·10·16

NEW
新产品

CAD
2D/3D

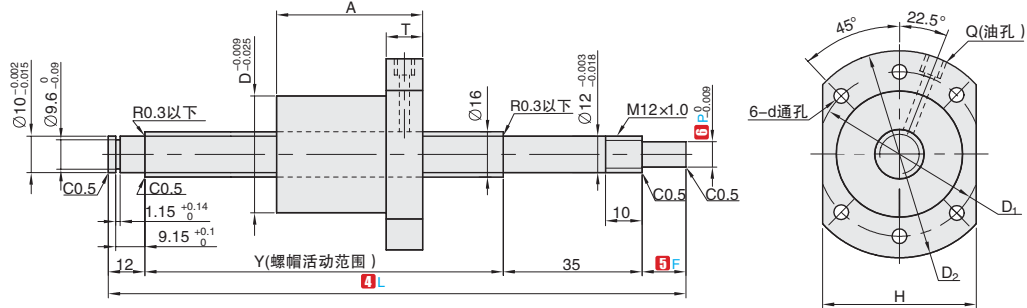


标准加工 按图定制

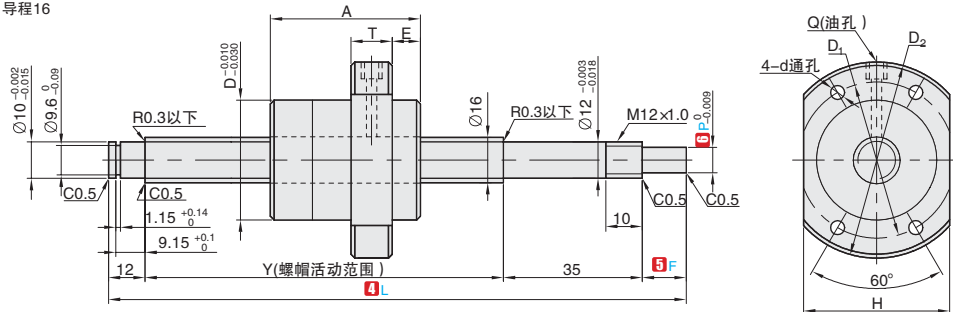
①代号	类型	精度等级	M 材质		热处理		H 硬度	
			丝杠	螺帽	丝杠	螺帽	丝杠	螺帽
RSCGC	标准螺帽型	C7	S55C	SCM415H	高频	渗碳淬火	58-62HRC	58-62HRC

B5
滚珠丝杠
支座组件

导程5/10



导程16



订购编号示例

④代号	-	②丝杠轴外径	-	③导程	-	④ L	-	⑤ F	-	⑥ P	-	⑦ 追加工代码
RSCGC	-	16	-	10	-	L500	-	F20	-	P8	-	MSD

型号			最小单位 1		⑤ F	⑥ P	滚珠直径	螺母环圈数	螺纹旋向
①代号	②丝杠轴外径	③导程	④ L						
RSCGC	16	5	150-1200		15-30	6-10	3.175	4	右旋
		10	200-1200						
		16							

Y	D	A	T	D1	D2	H	d	E	Q	基本额定负载 (KN)	
										C(动)	C(静)
L-(47+F)	28	45	10	38	48	40	5.5	-	M6	13.5	29.9
		57		42	53	34	4.5	10.1		10.8	23.5
		45								10.01	23.62

■ 压轧滚珠丝杠与丝杠支座组件的推荐组合

①代号	②丝杠轴外径	③导程	支座形状	推荐丝杠固定座 (页码)	推荐丝杠支撑座 (页码)
RSCGC	16	5	圆形	HQ-CFF-12	HQ-CSF-12
		10		HQ-CFLK-12	HQ-CSLK-12
		16		HQ-CFAK-12	

■ 压轧滚珠丝杠与螺帽支架组合 (螺帽支架 P1624)

型号			螺帽支架	
①代号	②丝杠轴外径	③导程	代码	规格
RSCGC	16	16	BNSBBZ BNSBNZ BNSAYZ	1616