

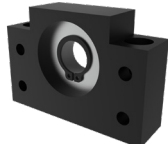
丝杠支撑座·高品质型

支撑端·方型



■ 支撑端·方型

B5
滚珠丝杠
支撑组件



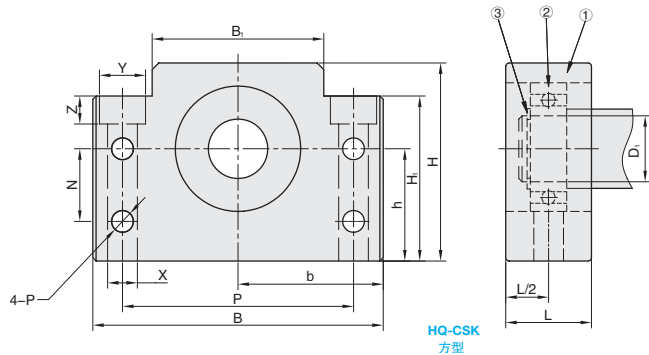
CAD
2D/3D

① 代号	类型	④ 材质	⑤ 表面处理	轴承
HQ-CSK	高品质侧面带孔型方型	S45	发黑	深沟球轴承

产品特点：使用经预压调整后的 JIS 5 级的深沟球轴承、最适用于高精度、高速旋转用途。

- ▲ 轴承已经封入适量锂皂基抗极压润滑脂。
- ▲ 轴承为双铁盖。

编号	名称	个数
1	轴承座本体	1
2	深沟球轴承	1
3	C型挡圈	1

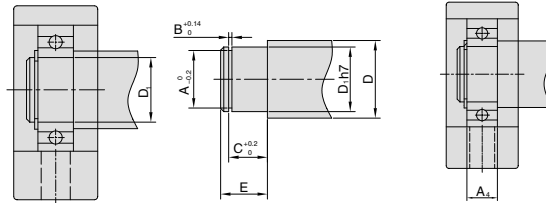


订购编号示例

① 代号	-	② 规格
HQ-CSK	-	10

① 代号	② 规格	D ₁	L	A	H	h	C	H ₁	B	N	X	Y	Z	P	E
						0 -0.02									0.02 -0.02
HQ-CSK	10	8	20	60	39	22	34	32.5	46	15	6.6	11	5	5.5	30
	12	10			43	25	35						1.5		35
	15	15			70	48	28						40		38
	17	17	23	86	64	39	50	55	68	28	9	14	8.5	6.6	43
	20	20	26	88	60	34	52	50	70	22	11	17.5	11	9	44
	25	25	30	106	80	48	64	70	85	33					9
30	30	32	128	89	51	76	78	102	33	14	20	13	11	64	

■ 建议轴端加工尺寸



HQ-CSK	适用轴径		轴端部外径		挡圈沟槽尺寸				
	ΦD		Φd		ΦA	E	F	G	
HQ-CSK-10	12	14	15	8	-0.005 -0.012	7.6	10	7.9	0.9
HQ-CSK-12	14	15	16	10		9.6	11	9.15	
HQ-CSK-15		18	20	15	-0.005 -0.014	14.3	13	10.15	
HQ-CSK-17		20	25	17		16.2	16	13.15	
HQ-CSK-20	25	28	30	20		19	19	13.35	1.35
HQ-CSK-25		30	36	25	23.9	20	16.35		
HQ-CSK-30		36	40	30	-0.005 -0.015	28.6	21	17.75	1.75



小单	中单	大单
1-50	51-100	101-
通常	7 工作日	现询



1~9	10~
100%	现询