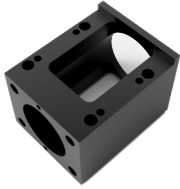


# 电机支座

## 一般型传动座·平底型

■平底型

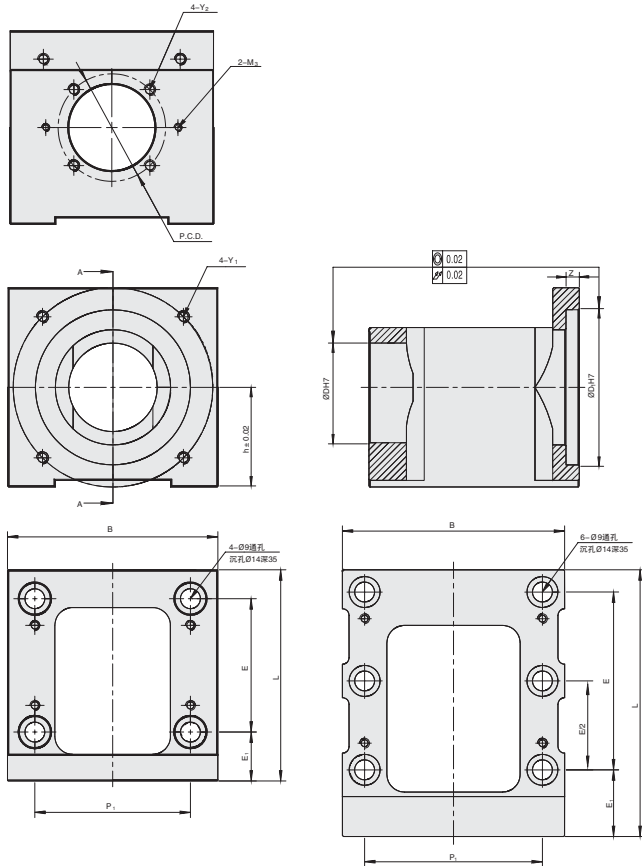
NEW  
新产品



CAD  
2D/3D

① 代号	类型		[M] 材质	[S] 表面处理
MBP	一般型传动座	平底型	铸铁	发黑

B5  
滚珠丝杠  
支座组件



订购编号示例

① 代号 - ② 轴径 - ③ 适用法兰 - ④ 中心高  
 MBP - 12 - 60 - 30

代码	型号			适用类型	D <sub>1</sub>	P.C.D	Y <sub>1</sub>	D	p.c.d	Y <sub>2</sub>	Z	B	H	E	E <sub>1</sub>	P <sub>1</sub>	L	建议丝杠支座		建议电机规格																								
	适用丝杠轴径 ② d	适用电机法兰 ③ F*	中心高 ④ h															固定侧	支撑侧	止口规格	安装 P.C.D																							
MBP	10	60	30	伺服电机	50	70	M5	34	42	M4	5	70	57	50	23	54	88	HQ-CFF-10	-	50	70																							
		60S					M4																																					
	12	60					M5	36	44									6				95	72	60	22	70	95	HQ-CFF-15	HQ-CSLK-15															
		60S					M4																																					
	15	60					M5	40	50																					7	100	85	80	30	80	120	HQ-CFF-20	-						
		60S					M4																																					
20	80	M6	57	70	7	100	85	80	30	80	120	HQ-CFF-20	-																															
	80S	M5																																										
15	57	30	步进电机	38.1										66.7	M4	40	50	M5	5	70	57	50	23	54	88	HQ-CFF-15	HQ-CSLK-15	38.1	66.7															
	45														M6																													
20	86														45	73	98.4													M6	57	70	M6	6	95	72	60	22	70	95	HQ-CFF-15	-	73	98.4
	48														M5																													



1-9	10~
100%	询价