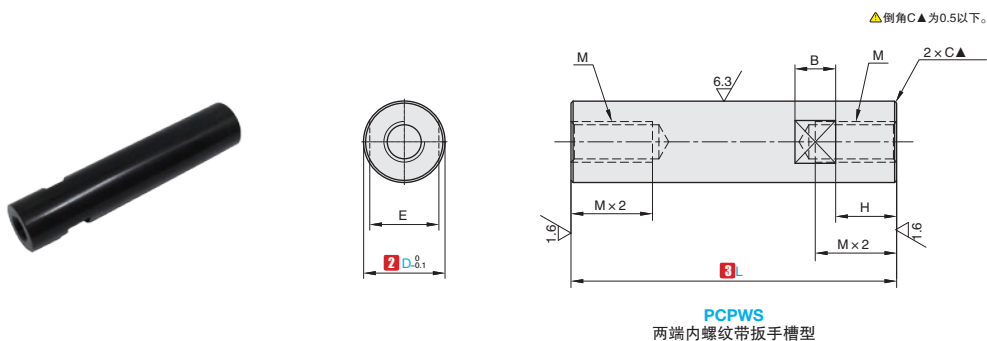


## 两端内螺纹带扳手槽型 / 一端外螺纹一端内螺纹带扳手槽型

产品特点：一端带有扳手槽，方便紧固。



**PCPWS**  
两端内螺纹带扳手槽型

订购编号示例 **1**代号 - **2**D - **3**L - **4**材料代码

PCPWS - 12 - 30 - A

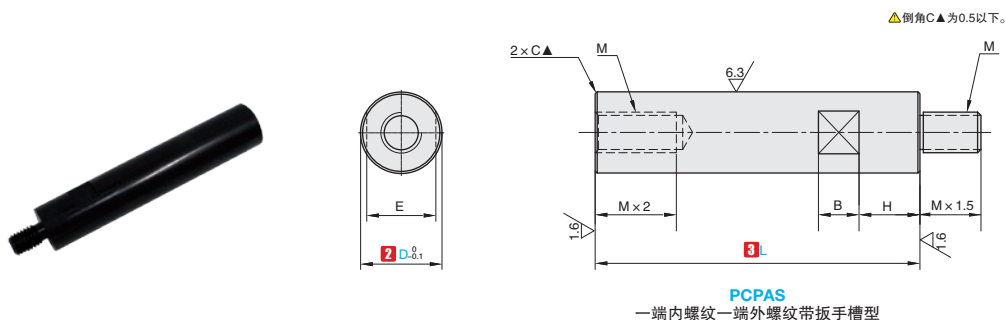
1 代号	2 D	3 L																	M	H	E	B	
PCPWS	6	15	20	25	30	35	40	45	50	60	70	80	90	100	110	120	130	140	150	M3	3.5	5	8
	8	20	25	30	35	40	45	50	60	70	80	90	100	110	120	130	140	150	M4	6	7	8	
	10	20	25	30	35	40	45	50	60	70	80	90	100	110	120	130	140	150	200	M5	6	8	8
	12	25	30	35	40	45	50	60	70	80	90	100	110	120	130	140	150	200	M6	7.5	10	10	
	15	35	40	45	50	60	70	80	90	100	110	120	130	140	150	200	M8	10	13	10			
	20	40	45	50	60	70	80	90	100	110	120	130	140	150	200	M10	15	17	10				

### 材料说明

4 材料代号	材质	表面处理
A	一般结构用钢	四氧化三铁保护膜
B		无电解镀锌
C	SUS304	-

- ▲ 加工时有时会引起内螺纹轻微突起。
- ▲ 一般结构用钢材质产品会带有防锈油。
- ▲ SUS304 材质产品因无表面处理，扳手槽附近会有研磨光泽痕迹。

产品特点：一端带有扳手槽，方便紧固。



**PCPAS**  
一端内螺纹一端外螺纹带扳手槽型

订购编号示例 **1**代号 - **2**D - **3**L - **4**材料代码

PCPAS - 12 - 30 - A

1 代号	2 D	3 L																	M	H	E	B	
PCPAS	6	15	20	25	30	35	40	45	50	60	70	80	90	100	110	120	130	140	150	M3	3.5	5	8
	8	20	25	30	35	40	45	50	60	70	80	90	100	110	120	130	140	150	M4	6	7	8	
	10	20	25	30	35	40	45	50	60	70	80	90	100	110	120	130	140	150	200	M5	6	8	8
	12	25	30	35	40	45	50	60	70	80	90	100	110	120	130	140	150	200	M6	7.5	10	10	
	15	35	40	45	50	60	70	80	90	100	110	120	130	140	150	200	M8	10	13	10			
	20	40	45	50	60	70	80	90	100	110	120	130	140	150	200	M10	15	17	10				

### 材料说明

4 材料代号	材质	表面处理
A	一般结构用钢	四氧化三铁保护膜
B		无电解镀锌
C	SUS304	-

- ▲ 加工时有时会引起内螺纹轻微突起。
- ▲ 一般结构用钢材质产品会带有防锈油。
- ▲ SUS304 材质产品因无表面处理，扳手槽附近会有研磨光泽痕迹。