

圆形支柱

两端内螺纹 / 一端外螺纹 - 一端内螺纹



大批量
订购
bulk order

■ 两端内螺纹

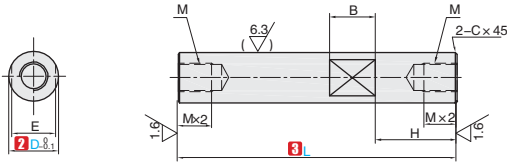


标准加工

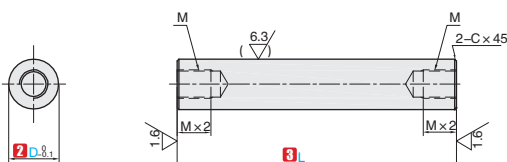
按图定制

代号	类型	材质	表面处理
RPFBF	标准型	一般结构用钢	四氧化三铁保护膜
RPFEF			无电解镀锌
RPFNF			-
RPFBW	带扳手槽型	一般结构用钢	四氧化三铁保护膜
RPFEW			无电解镀锌
RPFNW			-

产品特点：一端带有扳手槽，方便紧固。



两端内螺纹带扳手槽型



两端内螺纹型


订购编号示例

① 代号 - ② D - ③ L

RPFBW - D12 - L30

① 代号	② D	③ L															M	H	E	B				
		6	15	20	25	30	35	40	45	50	60	70	80	90	100	110					120	130	140	150
标准型	6	15	20	25	30	35	40	45	50												M3	3.5	5	8
RPFBF	8	20	25	30	35	40	45	50	60	70	80	90	100	110	120	130	140	150	M4	6	7	8		
RPFEF	10	20	25	30	35	40	45	50	60	70	80	90	100	110	120	130	140	150	200	M5	6	8	8	
RPFNF	12	25	30	35	40	45	50	60	70	80	90	100	110	120	130	140	150	200	M6	7.5	10	10		
带扳手槽型	15	35	40	45	50	60	70	80	90	100	110	120	130	140	150	200	M8	10	13	10				
RPFBW	20	40	45	50	60	70	80	90	100	110	120	130	140	150	200	M10	15	17	10					
RPFEW																								
RPFNW																								

■ 一端外螺纹 - 一端内螺纹

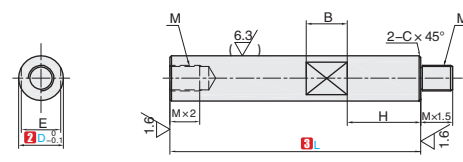


标准加工

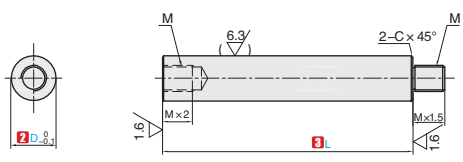
按图定制

代号	类型	材质	表面处理
RPFBM	标准型	一般结构用钢	四氧化三铁保护膜
RPFEM			无电解镀锌
RPFNM			-
RPFBN	带扳手槽型	一般结构用钢	四氧化三铁保护膜
RPFEN			无电解镀锌
RPFNN			-

产品特点：一端带有扳手槽，方便紧固。



一端内螺纹一端外螺纹带扳手槽型



一端内螺纹一端外螺纹型

订购编号示例

① 代号 - ② D - ③ L

RPFBN - D12 - L30

① 代号	② D	③ L															M	H	E	B				
		6	15	20	25	30	35	40	45	50	60	70	80	90	100	110					120	130	140	150
标准型	6	15	20	25	30	35	40	45	50												M3	3.5	5	8
RPFBM	8	20	25	30	35	40	45	50	60	70	80	90	100	110	120	130	140	150	M4	6	7	8		
RPFEM	10	20	25	30	35	40	45	50	60	70	80	90	100	110	120	130	140	150	200	M5	6	8	8	
RPFNM	12	25	30	35	40	45	50	60	70	80	90	100	110	120	130	140	150	200	M6	7.5	10	10		
带扳手槽型	15	35	40	45	50	60	70	80	90	100	110	120	130	140	150	200	M8	10	13	10				
RPFBN	20	40	45	50	60	70	80	90	100	110	120	130	140	150	200	M10	15	17	10					
RPFEN																								
RPFNN																								

- ▲ 加工时有时会起内螺纹轻微突起。
- ▲ 一般结构用钢材质产品会带有防锈油。
- ▲ 不锈钢材质产品因无表面处理，扳手槽附近会有研磨光泽痕迹。