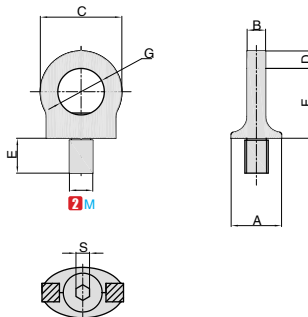




①代号 GDHZ	类型 万向旋转吊环	④材质 合金钢	⑤表面处理 静电喷涂
-------------	--------------	------------	---------------

产品特点: 360度旋转, 配备锁止扳手和止动螺丝, 合金钢材更加坚固, 4倍安全系数。



### 订购编号示例

①代号	-	② M	-	③规格
GDHZ	-	M8	-	0.3T

①代号	② M	③规格	工作载荷 极限 X 轴 (吨)	工作载荷 极限 Z 轴 (吨)	螺距 (mm)	E	A	B	C	D	F	G	S	自重 (kg)
GDHZ	M8	0.3T	0.3	1	1.25	12	28	8.5	47	11	35	25	6.5	0.2
	M10	0.4T	0.4	1	1.5	15	28	8.5	47	11	35	25	6.5	0.2
	M12	0.75T	0.75	2	1.75	18	34	10	56	13	42	30	8.5	0.3
	M14	0.75T	0.75	2	2	18	34	10	56	13	42	30	8.5	0.3
	M16	1.5T	1.5	4	2	24	42	16	65	15	50	35	10.5	0.5
	M18	1.5T	1.5	4	2.5	24	42	16	65	15	50	35	10.5	0.5
	M20	2.3T	2.3	6	2.5	30	50	16	75	17.5	58	40	12.5	0.7
	M22	2.3T	2.3	6	2.5	30	50	16	75	17.5	58	40	12.5	0.8
	M24	3.2T	3.2	8	3	36	61	19	90	21	72.5	48	14.5	1.2
	M27	3.2T	3.2	8	3	36	61	19	90	21	72.5	48	14.5	1.2
	M30	4.5T	4.5	12	3.5	45	74	25	112	26	88.5	60	17.5	2.2
	M33	4.5T	4.5	12	3.5	45	74	25	112	26	88.5	60	17.5	2.4
	M36	7T	7	16	4	54	91	30	135	31.5	105	72	22.5	4
	M42	9T	9	24	4.5	63	106	37	158	38	121.5	82	24.5	6.5
M48	12T	12	48	5	72	124	42	180	43	138.5	94	27.5	10	

▲此螺纹皆是公制螺纹; 螺栓长度可根据要求制作。

吊环安装方式														
	吊环数量	1	2	1	2	2	2	2	2	3-4	3-4	3-4		
起吊角度	0°	0°	90°	90°	0°~45°	45°~60°	不对称	0°~45°	45°~60°	不对称	不对称			
型号	工作极限载荷 (吨)													
①代号	② M	③规格												
GDHZ	M8	0.3T	1	2	0.3	0.6	0.42	0.3	0.3	0.63	0.45	0.3		
	M10	0.4T	1	2	0.4	0.8	0.56	0.4	0.4	0.8	0.6	0.4		
	M12	0.75T	2	4	0.75	1.5	1	0.75	0.75	1.5	1.1	0.75		
	M14	0.75T	2	4	0.75	1.5	1	0.75	0.75	1.5	1.1	0.75		
	M16	1.5T	4	8	1.5	3	2.1	1.5	1.5	3.1	2.2	1.5		
	M18	1.5T	4	8	1.5	3	2.1	1.5	1.5	3.1	2.2	1.5		
	M20	2.3T	6	12	2.3	4.6	3.2	2.3	2.3	4.8	3.4	2.3		
	M22	2.3T	6	12	2.3	4.6	3.2	2.3	2.3	4.8	3.4	2.3		
	M24	3.2T	8	16	3.2	6.4	4.5	3.2	3.2	6.7	4.8	3.2		
	M27	3.2T	8	16	3.2	6.4	4.5	3.2	3.2	6.7	4.8	3.2		
	M30	4.5T	12	24	4.5	9	6.3	4.5	4.5	9.4	6.7	4.5		
	M33	4.5T	12	24	4.5	9	6.3	4.5	4.5	9.4	6.7	4.5		
	M36	7T	16	32	7	14	9.8	7	7	14.7	10.5	7		
	M42	9T	24	48	9	18	12.6	9	9	18.9	13.5	9		
M48	12T	32	64	12	24	16.8	12	12	25	18	12			

F6  
垫片/螺母  
吊环

分类  
目录



返回  
主目录

