

密封扣

重型门用·伸缩型 / 普通门用·双面型



■ 重型门用·伸缩型

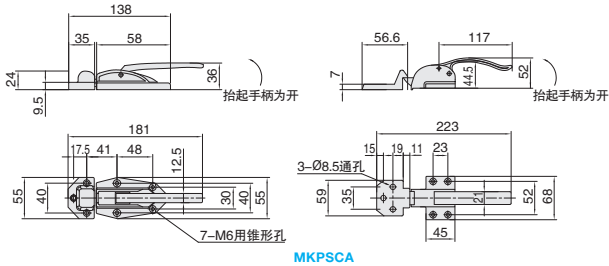
NEW 进口
新产品 产品



①代号	类型		材质	表面处理
MKPSCA	伸缩型	拔插型	SUS304	抛光

规格: 181

规格: 223



订购编号示例

①代号	-	②规格
MKPSCA	-	181



型号		最大静载荷 (N)	参考重量 (kg/pcs)
①代号	②规格		
MKPSCA	181	80	0.1
	223		0.08



小单	中大单	大单
1~50	51~100	101~
通常	7 工作日	现询



1~9	10~
100%	现询

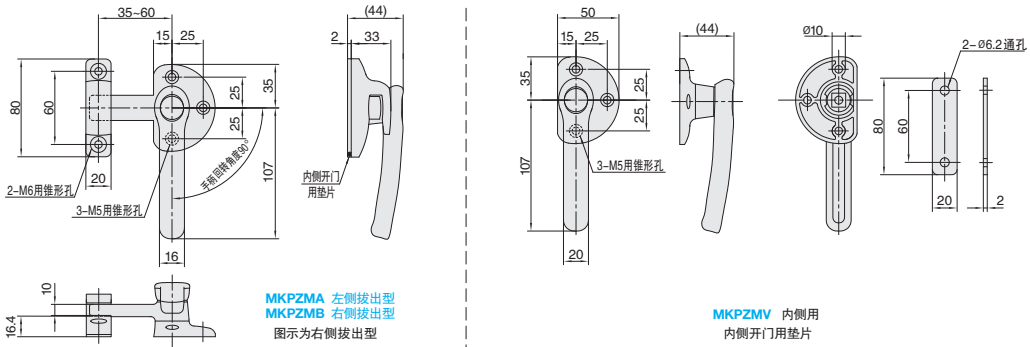
■ 普通门用·双面型



①代号	类型		材质	表面处理
MKPZMA	双面型	左侧拔出型	ZDC	镀粉雾铬
MKPZMB		右侧拔出型		
MKPZMV		内侧用		

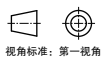
G1

门拉手
手柄
合页
手轮



订购编号示例

①代号	-	②规格
MKPZMA	-	142



型号		参考重量 (kg/pcs)
①代号	②规格	
MKPZMA	142	0.53
MKPZMB		
MKPZMV	120	0.32



小单	中大单	大单
1~50	51~100	101~
通常	7 工作日	现询



1~9	10~
100%	现询