

密封扣

重型门用·伸缩型 / 普通门用·双面型



■ 重型门用·伸缩型

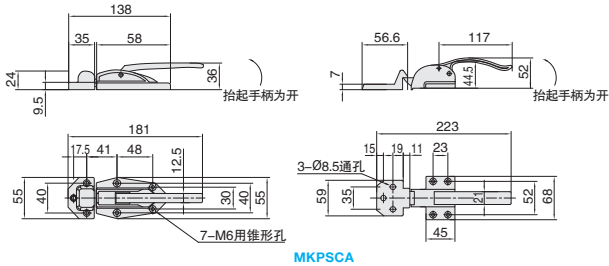
NEW 进口产品



①代号	类型		材质	表面处理
MKPSCA	伸缩型	拔插型	SUS304	抛光

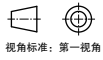
规格: 181

规格: 223



订购编号示例

①代号 - ②规格
MKPSCA - 181



①代号	型号	②规格	最大静载荷 (N)	参考重量 (kg/pcs)
MKPSCA		181	80	0.1
		223		0.08



小单	中大单	大单
1~50	51~100	101~
通常	7 工作日	现询



1~9	10~
100%	现询

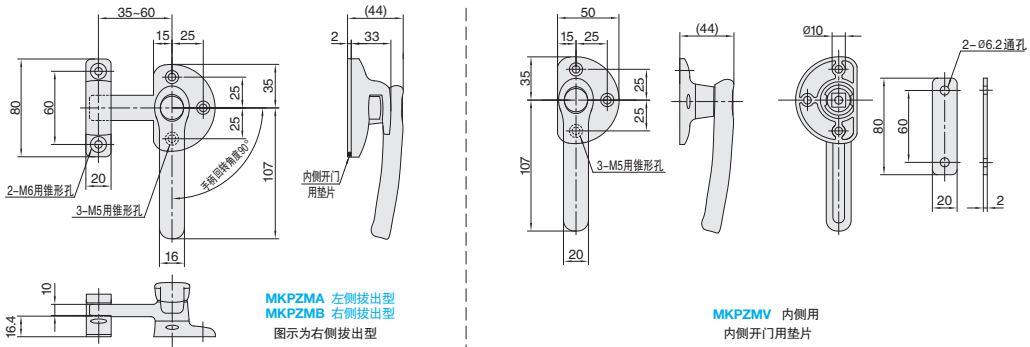
■ 普通门用·双面型



①代号	类型		材质	表面处理
MKPZMA	双面型	左侧拔出型	ZDC	镀粉雾铬
MKPZMB		右侧拔出型		
MKPZMV		内侧用		

G1

门拉手
手柄
合页
手轮



订购编号示例

①代号 - ②规格
MKPZMA - 142



①代号	型号	②规格	参考重量 (kg/pcs)
MKPZMA		142	0.53
MKPZMB			
MKPZMV		120	0.32



小单	中大单	大单
1~50	51~100	101~
通常	7 工作日	现询



1~9	10~
100%	现询